



CONECTORES PARA TRANSMISIÓN ACOPLES PARA LINEAS Y TORRES METALICAS

SECCION TG

La completa línea de acoples metálicos de alta calidad, para líneas y torres metálicas que fabricamos en Anderson, cubren todas las necesidades en la construcción de líneas de transmisión. Disponemos de una gran variedad de elementos para, por ejemplo, líneas con conductores múltiples, sujeción de conductores a las cadenas de aisladores y amarre de éstas a la estructura.

La mayoría de nuestros productos se fabrican en fundición maleable. Esta fundición de hierro, permite la introducción de mejoras en el diseño sin costosos cambios en el utilaje de producción. También proveemos accesorios en acero forjado para amarres en torres. Este material es de elección casi ineludible cuando se trata de construir elementos que requieren una alta resistencia a la rotura con restricciones dimensionales. Tal es el caso por ejemplo, de la mayor parte de los acoples a badajo, grilletes de amarre y eslabones.

Los acoples a rótula y badajo se especifican según las normas ANSI para aisladores. Ofrecemos dos tipos de acoples rótula-badajo: Normales (hasta 30.000 libras - 13.620 kg) para los aisladores según ANSI clases 52-3 y 52-5, y acoples de alta resistencia (hasta 50.000 libras - 22.700 kg) para los aisladores según ANSI clases 52-8 y 52-11.

La Carga de Rotura Nominal de nuestros herrajes para líneas y estructuras, indica el esfuerzo que provoca la rotura del accesorio. En la industria eléctrica, es una práctica habitual, considerar la carga de rotura de los aisladores a utilizar, como parámetro de partida para los cálculos de líneas. Por lo tanto, los valores de Carga de Rotura Nominal no deben ser considerados como esfuerzos constantes aplicados a los accesorios.

El cliente deberá aplicar los coeficientes de seguridad adecuados en su diseño.

Nota:

En las páginas siguientes el término "conjunto" designa a todos los accesorios, conectores y aisladores que conforman una cadena de retención, suspensión o suspensión de puentes de interconexión.

Si necesita más información acerca de los conjuntos vea la sección TF de nuestro catálogo.

TG-1

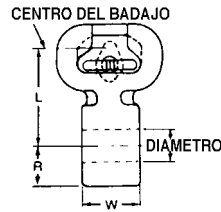
CONECTORES PARA TRANSMISIÓN

ACOPLES METALICOS
FUNDICION MALEABLE
ORBITA CON OREJA



T12

FUNDICION MALEABLE
SA



Estos acoples se utilizan para vincular las grapas del conductor con aisladores rótula-badajo.

Material: Cuerpo—fundición maleable, galvanizado.
Chaveta—acero inoxidable.

TG-2

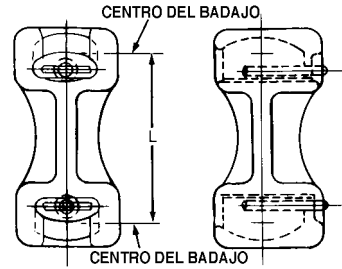
Número de Catálogo	Carga de Rotura Nominal Libras (kg)	Dimensiones Pulgadas (mm)				Peso Aproximado Libras (kg)
		W	R	L	Diámetro	
SA-04	18.000 (8.165)	1/2 (12,70)	13/16 (20,64)	2-1/16 (52,39)	11/16 (17,46)	1,25 (0,57)
SA-04-9	20.000 (9.072)	1/2 (12,70)	13/16 (20,64)	3-1/4 (82,55)	9/16 (14,29)	1,28 (0,58)
SA-05	20.000 (9.072)	5/8 (15,88)	13/16 (20,64)	2-1/16 (52,39)	11/16 (17,46)	1,25 (0,57)
SA-06	25.000 (11.340)	3/4 (19,05)	13/16 (20,64)	2-1/16 (52,39)	11/16 (17,46)	1,30 (0,59)
93603-2000	27.000 (12.247)	3/4 (19,05)	1 (25,40)	3 (76,20)	13/16 (20,64)	2,2 (1,00)
SA-07	30.000 (13.608)	7/8 (22,23)	13/16 (20,64)	2-1/16 (52,39)	11/16 (17,46)	1,35 (0,61)
SA-10	30.000 (13.608)	1 (25,40)	13/16 (20,64)	2-1/16 (52,39)	11/16 (17,46)	1,40 (0,64)
SA-10-054	30.000 (13.608)	1 (25,40)	13/16 (20,64)	5-1/2 (139,70)	11/16 (17,46)	1,90 (0,86)
SA-11	30.000 (13.608)	1-1/8 (28,58)	13/16 (20,64)	2-1/16 (52,39)	11/16 (17,46)	1,50 (0,68)
93606-2000	30.000 (13.608)	1-1/4 (31,75)	1 (25,40)	3 (76,20)	1-1/16 (26,99)	2,3 (1,04)
93606-3002	30.000 (13.608)	1-1/4 (31,75)	1 (25,40)	3 (76,20)	1-3/16 (30,16)	2,3 (1,04)
SA-13	30.000 (13.608)	1-3/8 (34,93)	13/16 (20,64)	2-1/16 (52,39)	11/16 (17,46)	1,70 (0,77)
SA-13-054	30.000 (13.608)	1-3/8 (34,93)	13/16 (20,64)	5-1/2 (139,70)	11/16 (17,46)	2,00 (0,91)
*SA-15-50	50.000 (22.680)	1-5/8 (41,28)	1 (25,40)	3-9/32 (83,34)	1-1/16 (26,99)	3,00 (1,36)
*SA-15-50-1	30.000 (13.608)	1-5/8 (41,28)	1 (25,40)	3-9/32 (83,34)	11/16 (17,46)	3,00 (1,36)
*SA-15-50-2	30.000 (13.608)	3/4 (19,05)	1 (25,40)	3-9/32 (83,34)	11/16 (17,46)	2,75 (1,25)
*SA-15-50-3	36.000 (16.344)	1-5/16 (33,34)	1 (25,40)	3-9/32 (83,34)	13/16 (20,64)	2,90 (1,32)
SA-16	30.000 (13.608)	1-3/4 (44,45)	13/16 (20,64)	2-1/16 (52,39)	11/16 (17,46)	1,80 (0,82)
SA-20	30.000 (13.608)	2 (50,80)	13/16 (20,64)	2-1/16 (52,39)	11/16 (17,46)	1,85 (0,84)
SA-22	30.000 (13.608)	2-1/4 (57,15)	13/16 (20,64)	2-1/16 (52,39)	11/16 (17,46)	1,85 (0,84)
SA-10-13	30.000 (13.608)	1 (25,40)	13/16 (20,64)	2-1/16 (52,39)	13/16 (20,64)	1,50 (0,68)
SA-10.5-13	30.000 (13.608)	1-1/16 (26,99)	13/16 (20,64)	2-1/16 (52,39)	13/16 (20,64)	1,30 (0,50)
SA-11-13	30.000 (13.608)	1-1/8 (28,58)	13/16 (20,64)	2-1/16 (52,39)	13/16 (20,64)	1,50 (0,68)
SA-13-13	30.000 (13.608)	1-3/8 (34,93)	13/16 (20,64)	2-1/16 (52,39)	13/16 (20,64)	1,75 (0,79)
SA-14-17	30.000 (13.608)	1-1/2 (38,10)	1 (25,40)	2-1/2 (63,50)	1-1/16 (26,99)	1,75 (0,79)
SA-16-13	30.000 (13.608)	1-3/4 (44,45)	13/16 (20,64)	2-1/16 (52,39)	13/16 (20,64)	1,85 (0,84)
SA-16-054	30.000 (13.608)	1-3/4 (44,45)	13/16 (20,64)	5-1/2 (139,70)	11/16 (17,46)	2,10 (0,95)
SA-21-13	30.000 (13.608)	2-1/8 (53,98)	13/16 (20,64)	2-1/16 (52,39)	13/16 (20,64)	2,00 (0,91)
SA-22-13	30.000 (13.608)	2-1/4 (57,15)	13/16 (20,64)	2-1/16 (52,39)	13/16 (20,64)	2,00 (0,91)
SA-24-13	30.000 (13.608)	2-1/2 (63,50)	13/16 (20,64)	2-1/16 (52,39)	13/16 (20,64)	2,25 (1,02)
SA-26-13	30.000 (13.608)	2-3/4 (69,85)	13/16 (20,64)	2-1/16 (52,39)	13/16 (20,64)	2,85 (1,29)
*90966-2000	50.000 (22.680)	1-1/16 (26,99)	1-1/8 (28,58)	5-1/2 (139,70)	1-1/16 (26,99)	5,8 (2,63)
*90964-2000	50.000 (22.680)	1-3/16 (30,16)	1-1/8 (28,58)	5-1/2 (139,70)	13/16 (20,64)	5,3 (2,40)
*90967-2000	50.000 (22.680)	1-7/32 (30,96)	1-1/8 (28,58)	5-1/2 (139,70)	1-3/16 (30,16)	5,6 (2,54)
*90962-2000	50.000 (22.680)	1-7/16 (36,51)	1-1/8 (28,58)	5-1/2 (139,70)	1-3/16 (30,16)	5,8 (2,63)
*90961-2000	50.000 (22.680)	1-1/2 (38,10)	1-1/8 (28,58)	5-1/2 (139,70)	13/16 (20,64)	6,0 (2,72)

Notas:
(1) Para utilizar con aisladores clases 52-3 y 52-5 según especificación ANSI C-29.2-71.
* Para utilizar con aisladores clases 52-8 y 52-11 según especificación ANSI C-29.2-71.

ACOPLES METALICOS FUNDICION MALEABLE ORBITA DOBLE

Estos acoples se utilizan para instalar accesorios entre los aisladores de una cadena.

Material: Cuerpo—fundición maleable, galvanizado.
Chaveta—acero inoxidable.



FUNDICION MALEABLE
SS



Número de Catálogo	Carga de Rotura Nominal Libras (kg)	Dimensiones Pulgadas (mm)		Peso Aproximado Libras (kg)
		L		
SS-30	30.000 (13.608)	3 (76,2)		2,00 (0,90)
*SS-50	50.000 (22.680)	4 (101,6)		4,0 (1,81)

Notas:
(1) Para utilizar con aisladores clases 52-3 y 52-5 según especificación ANSI C-29.2-71.
* Para utilizar con aisladores clases 52-8 y 52-11 según especificación ANSI C-29.2-71.

ACOPLES METALICOS FUNDICION MALEABLE ORBITA CON HORQUILLA EN "Y"

FUNDICION MALEABLE
SS

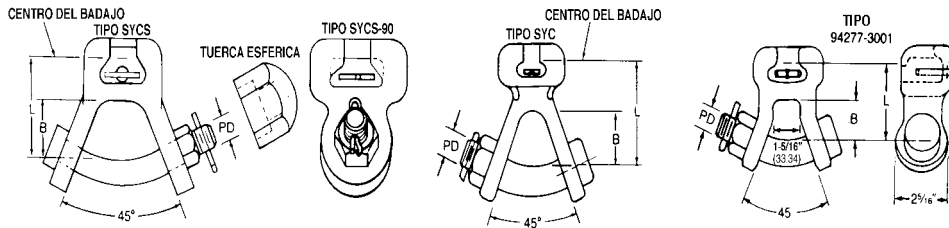
Estos acoples se utilizan para unir el yugo, u otros accesorios, con aisladores rótula-badajo. El perno curvo de la horquilla brinda una articulación adicional al conjunto.

El Tipo SYCS es una versión más corta que el Tipo SYC, y ofrece las mismas ventajas en cuanto a la articulación.

Material: Cuerpo—fundición maleable, galvanizado.
Chaveta—acero inoxidable.
Herrajes—acero, galvanizados.



TG-3



Número de Catálogo	Carga de Rotura Nominal Libras (kg)	Dimensiones Pulgadas (mm)			Peso Aproximado Libras (kg)
		L	B	PD	
SYC-30	30.000 (13.608)	2-3/4 (69,85)	1-9/16 (39,69)	3/4 (19,05)	3,0 (1,36)
**SYC-40-20	40.000 (18.144)	2-3/4 (69,85)	1-9/16 (39,69)	7/8 (22,23)	5,0 (2,27)
*94277-3001	50.000 (22.680)	2-15/16 (74,61)	1 5/8 (41,28)	7/8 (22,23)	5,0 (2,27)
*SYC-50	50.000 (22.680)	2-7/8 (73,0)	1 5/8 (41,28)	7/8 (22,23)	5,0 (2,27)
SYCS-30-90	30.000 (13.608)	2-9/32 (57,94)	1-3/16 (30,16)	3/4 (19,05)	2,5 (1,13)
SYCS-375	37.500 (17.010)	2-13/32 (61,12)	1-3/8 (34,93)	7/8 (22,23)	3,5 (1,59)

Notas:
(1) * Para utilizar con aisladores clases 52-3 y 52-5 según especificación ANSI C-29.2-71.
* Para utilizar con aisladores clases 52-8 y 52-11 según especificación ANSI C-29.2-71.
** Para utilizar con aisladores IEC de 20 milímetros según norma IEC Pub. #20.
Para suministrar el material con tuercas esféricas agregue el sufijo "SN" al número de catálogo. Ejemplo: SYC-30-SN.

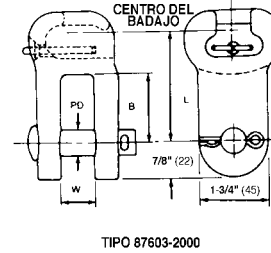
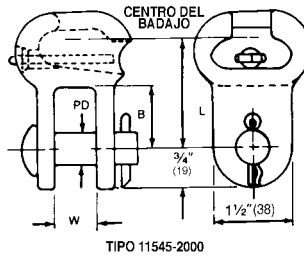
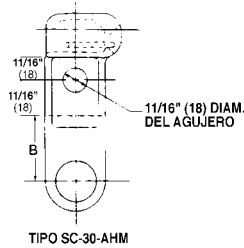
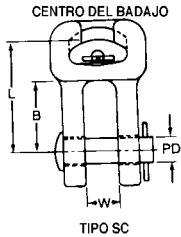
**ACOPLES METALICOS
FUNDICION MALEABLE
ORBITA CON HORQUILLA**

FUNDICION MALEABLE
SC



Estos acoples se utilizan fundamentalmente para vincular los accesorios con los aisladores rótula-badajo.

Material: Cuerpo—fundición maleable, galvanizado.
Perno de la Horquilla—acero, galvanizado.
Chaveta—acero inoxidable.



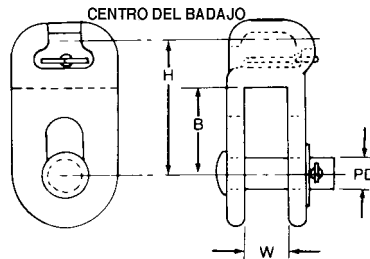
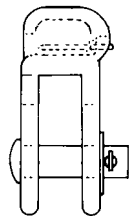
Número de Catálogo	Carga de Rotura Nom. Libras (kg)	Dimensiones Pulgadas (mm)				Peso Aproximado Libras (kg)
		W	L	B	PD	
87603-2000	30.000 (13.608)	13/16 (20,64)	2-5/8 (66,68)	1-5/8 (41,28)	5/8 (15,88)	2,7 (1,22)
SC-30	30.000 (13.608)	7/8 (22,23)	2-5/8 (66,68)	1-11/16 (42,86)	5/8 (15,88)	2,0 (0,91)
SC-30-AHM	30.000 (13.608)	7/8 (22,23)	4-1/2 (114,30)	1-15/16 (49,21)	5/8 (15,88)	3,5 (1,58)
SC-30-1	30.000 (13.608)	1-1/8 (28,58)	3-7/8 (98,40)	2-7/8 (72,03)	5/8 (15,88)	3,0 (1,36)
†11545-2000	18.000 (8.168)	13/16 (20,64)	2-1/8 (53,98)	1-3/16 (30,16)	5/8 (15,88)	1,35 (0,61)
*SC-50	50.000 (22.680)	1-1/8 (28,58)	3-9/32 (85,30)	2-1/16 (52,39)	7/8 (22,23)	4,6 (2,09)
*SC-50-L	50.000 (22.680)	15/16 (23,81)	4-15/32 (113,51)	2-1/4 (57,15)	7/8 (22,23)	5,0 (2,27)

Notas:
(1) Para utilizar con aisladores clases 52-3 y 52-5 según especificación ANSI C-29.2-71.
* Para utilizar con aisladores clases 52-8 y 52-11 según especificación ANSI C-29.2-71.
† Para utilizar solamente con aisladores clase 52-3 según especificación ANSI C-29.2-71.

TG-4

**ACOPLES METALICOS
FUNDICION MALEABLE
ORBITA CON HORQUILLA A CORREDERA**

FUNDICION MALEABLE
SSC



Estos acoples se utilizan fundamentalmente para unir accesorios con aisladores rótula-badajo.

Material: Cuerpo—fundición maleable, galvanizado.
Perno de la Horquilla—acero, galvanizado.
Chaveta—acero inoxidable.
Arandela—acero, galvanizada.

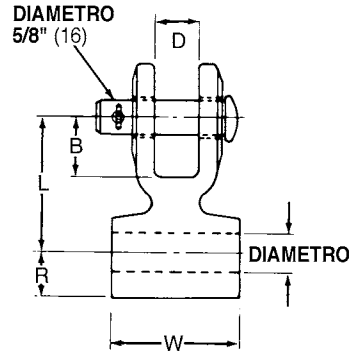
Número de Catálogo	Carga de Rotura Nom. Libras (kg)	Dimensiones Pulgadas (mm)				Peso Aproximado Libras (kg)
		H	B	W	PD	
SSC-30-90	30.000 (13.608)	3 (76,20)	1-7/8 (47,63)	15/16 (23,81)	5/8 (15,88)	3,0 (1,36)

Nota: Para utilizar con aisladores clases 52-3 y 52-5 según especificación ANSI C-29.2-71.

ACOPLES METALICOS FUNDICION MALEABLE HORQUILLA CON OREJA

Estos acoples se utilizan para unir las grapas de soporte con los aisladores horquilla-ojal.

Material: Cuerpo—fundición maleable, galvanizado.
Perno de la Horquilla—acero, galvanizado.
Chaveta—acero inoxidable.



FUNDICION MALEABLE
CA



Número de Catálogo	Carga de Rotura Nom. Libras (kg)	Dimensiones Pulgadas (mm)						Peso Aprox. Libras (kg)
		R	W	B	D	L	Diámetro	
CA-04	18.000 (8.165)	13/16 (20,64)	1/2 (12,70)	1-1/16 (26,99)	7/8 (22,23)	2-1/2 (63,50)	11/16 (17,48)	1,6 (0,73)
CA-05	20.000 (9.072)	13/16 (20,64)	5/8 (15,88)	1-1/16 (26,99)	7/8 (22,23)	2-1/2 (63,50)	11/16 (17,48)	1,6 (0,73)
CA-05-033	30.000 (13.608)	15/16 (23,81)	5/8 (15,88)	1-3/4 (44,45)	7/8 (22,23)	3-3/8 (85,73)	11/16 (17,48)	2,6 (1,18)
CA-06	25.000 (11.340)	13/16 (20,64)	3/4 (19,05)	1-1/16 (26,99)	7/8 (22,23)	2-1/2 (63,50)	11/16 (17,48)	1,7 (0,77)
CA-10	25.000 (11.340)	13/16 (20,64)	1 (25,40)	1-1/16 (26,99)	7/8 (22,23)	2-1/2 (63,50)	11/16 (17,48)	1,7 (0,77)
CA-11	25.000 (11.340)	13/16 (20,64)	1-1/8 (28,58)	1-1/16 (26,99)	7/8 (22,23)	2-1/2 (63,50)	11/16 (17,48)	1,7 (0,77)
CA-13	25.000 (11.340)	13/16 (20,64)	1-3/8 (34,93)	1-1/16 (26,99)	7/8 (22,23)	2-1/2 (63,50)	11/16 (17,48)	1,8 (0,82)
CA-16	25.000 (11.340)	13/16 (20,64)	1-3/4 (44,45)	1-1/16 (26,99)	7/8 (22,23)	2-1/2 (63,50)	11/16 (17,48)	2,0 (0,91)
CA-22	25.000 (11.340)	13/16 (20,64)	2-1/4 (57,15)	1-1/16 (26,99)	7/8 (22,23)	2-1/2 (63,50)	11/16 (17,48)	2,3 (1,04)
CA-10-13	25.000 (11.340)	13/16 (20,64)	1 (25,40)	1-1/16 (26,99)	7/8 (22,23)	2-1/2 (63,50)	13/16 (20,64)	2,0 (0,91)
CA-13-13	25.000 (11.340)	13/16 (20,64)	1-3/8 (34,93)	1-1/16 (26,99)	7/8 (22,23)	2-1/2 (63,50)	13/16 (20,64)	2,0 (0,91)
CA-15-17-033*	30.000 (13.608)	1-1/32 (26,19)	1-5/8 (41,28)	1-3/4 (44,45)	13/16 (20,64)	3-3/8 (85,73)	1-1/16 (26,99)	2,3 (1,04)
CA-22-13	25.000 (11.340)	13/16 (20,64)	2 1/4 (57,15)	1-1/16 (26,99)	7/8 (22,23)	2-1/2 (63,50)	13/16 (20,64)	2,5 (1,13)

Nota: * Se entrega con el perno de la horquilla de diámetro 3/4".

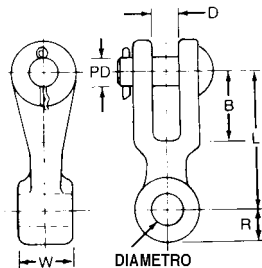
TG-5

ACOPLES METALICOS
FUNDICION MALEABLE
HORQUILLA CON OREJA

Las horquillas con ojo Tipo CE se utilizan para vincular las grapas de retención acodadas con aisladores horquilla-ojal o con yugos. El ojo del Tipo CE está rotado 90° respecto al del Tipo CA.

Material: Cuerpo—fundición maleable, galvanizado.
Perno de la Horquilla—acero, galvanizado.
Chaveta—acero inoxidable.

FUNDICION MALEABLE
CE



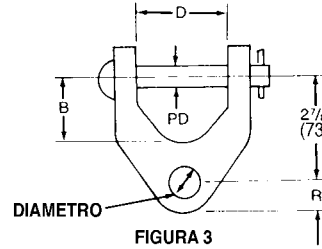
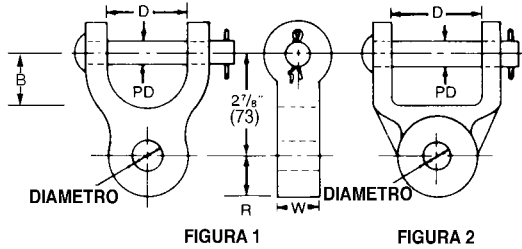
Número de Catálogo	Carga de Rotura Nom. Libras (kg)	Dimensiones Pulgadas (mm)							Peso Aprox. Libras (kg)
		D	W	L	B	R	PD	Diámetro	
CE-025-04	20.000 (9.072)	7/8 (22,23)	1/2 (12,7)	2-5/8 (66,68)	1-1/4 (31,75)	13/16 (20,64)	5/8 (15,88)	11/16 (17,46)	1,7 (0,77)
CE-025-06	25.000 (11.340)	7/8 (22,23)	3/4 (19,05)	2-5/8 (66,68)	1-1/4 (31,75)	13/16 (20,64)	5/8 (15,88)	11/16 (17,46)	1,7 (0,77)
CE-025-13	25.000 (11.340)	7/8 (22,23)	1-3/8 (34,92)	2-5/8 (66,68)	1-1/4 (31,75)	13/16 (20,64)	5/8 (15,88)	11/16 (17,46)	2,2 (1,00)
CE-025.5-04	18.000 (8.165)	13/16 (20,64)	1/2 (12,7)	2-11/16 (68,26)	1-1/16 (26,99)	7/8 (22,22)	5/8 (15,88)	11/16 (17,46)	1,7 (0,77)
CE-033-05	30.000 (13.608)	7/8 (22,23)	5/8 (15,88)	3-3/8 (85,72)	1-9/16 (39,69)	7/8 (22,22)	5/8 (15,88)	11/16 (17,46)	1,8 (0,82)
CE-034-04	20.000 (9.072)	7/8 (22,23)	1/2 (12,7)	3-1/2 (88,9)	2-1/2 (63,5)	1 (25,4)	5/8 (15,88)	13/16 (20,64)	1,8 (0,82)
CE-034-06-11	36.000 (16.330)	1 (25,4)	3/4 (19,05)	3-1/2 (88,9)	1-1/2 (38,1)	1 (25,4)	3/4 (19,05)	11/16 (17,46)	2,2 (1,00)
CE-034-06-15	36.000 (16.330)	1 (25,4)	3/4 (19,05)	3-1/2 (88,9)	1-1/2 (38,1)	1 (25,4)	3/4 (19,05)	15/16 (23,81)	2,1 (0,95)
CE-034-10	30.000 (13.608)	7/8 (22,23)	1 (25,4)	3-1/2 (88,9)	2-1/2 (63,5)	1 (25,4)	5/8 (15,88)	13/16 (20,64)	2,0 (0,91)
CE-034-13	30.000 (13.608)	7/8 (22,23)	1-3/8 (34,92)	3-1/2 (88,9)	2-1/2 (63,5)	1 (25,4)	5/8 (15,88)	13/16 (20,64)	2,5 (1,13)
CE-034-15	50.000 (22.680)	7/8 (22,23)	1-5/8 (41,28)	3-1/2 (88,9)	2-1/2 (63,5)	1 (25,4)	3/4 (19,05)	1-1/16 (26,99)	2,9 (1,32)
CE-036-16	25.000 (11.340)	7/8 (22,23)	1-3/4 (44,45)	3-3/4 (95,25)	2-3/4 (69,85)	1 (25,4)	5/8 (15,88)	11/16 (17,46)	2,7 (1,23)
87900-2000	36.000 (16.330)	7/8 (22,23)	3/4 (19,05)	5-1/2 (139,7)	2-1/8 (53,98)	1-1/4 (31,75)	3/4 (19,05)	13/16 (20,64)	3,9 (1,77)
CE-054-1.06	50.000 (22.680)	7/8 (22,23)	1-1/16 (26,99)	5-1/2 (139,7)	2-1/8 (53,98)	1 (25,4)	3/4 (19,05)	13/16 (20,64)	3,0 (1,36)
CE-054-10	40.000 (18.144)	1 (25,4)	1 (25,4)	5-1/2 (139,7)	2-1/2 (63,5)	1 (25,4)	3/4 (19,05)	13/16 (20,64)	3,2 (1,45)
CE-054-11-60	60.000 (27.216)	7/8 (22,23)	1-1/8 (28,58)	5-1/2 (139,7)	2-1/8 (53,98)	1-1/8 (28,58)	3/4 (19,05)	13/16 (20,64)	3,7 (1,68)
CE-054-125	30.000 (13.608)	7/8 (22,23)	1-5/16 (33,34)	5-1/2 (139,7)	2-1/8 (53,98)	1 (25,4)	5/8 (15,88)	13/16 (20,64)	3,5 (1,59)
CE-054-14	50.000 (22.680)	7/8 (22,23)	1-1/2 (38,1)	5-1/2 (139,7)	2-1/8 (53,98)	1 (25,4)	3/4 (19,05)	1-3/16 (30,16)	3,5 (1,59)
CE-054-15	50.000 (22.680)	7/8 (22,23)	1-5/8 (41,28)	5-1/2 (139,7)	2-1/8 (53,98)	1 (25,4)	3/4 (19,05)	1-1/16 (26,99)	3,5 (1,59)
CE-054-16-60	60.000 (27.216)	7/8 (22,23)	1-3/4 (44,45)	5-1/2 (139,7)	2-1/8 (53,98)	1 (25,4)	7/8 (22,22)	13/16 (20,64)	3,7 (1,68)
CE-054-20	50.000 (22.680)	7/8 (22,23)	2 (50,8)	5-1/2 (139,7)	2-1/8 (53,98)	1 (25,4)	3/4 (19,05)	13/16 (20,64)	3,7 (1,68)

**ACOPLES METALICOS
FUNDICION MALEABLE
HORQUILLA CON OREJA**

Estos acoples poseen la horquilla ancha y se utilizan para unir las grapas de suspensión de conductor simple en conjuntos con configuración en "V".

Material: Cuerpo—fundición maleable, galvanizado.
Herrajes—acero, galvanizados.

FUNDICION MALEABLE
CEW



Número de Catálogo	Figura Nro.	Carga de Rotura Nom. Libras (kg)	Dimensiones Pulgadas (mm)						Peso Aprox. Libras (kg)
			W	D	B	PD	R	Diámetro	
CEW-05-20	3	20.000 (9.072)	5/8 (15,88)	2-1/4 (57,15)	1-13/16 (46,04)	5/8 (15,88)	13/16 (20,64)	11/16 (17,46)	2,4 (1,09)
CEW-10-30	1	30.000 (13.608)	1 (25,40)	2-1/4 (57,15)	1-15/16 (49,21)	5/8 (15,88)	1 (25,40)	11/16 (17,46)	2,6 (1,18)
CEW-10-30-.75	2	30.000 (13.608)	1 (25,40)	2-13/16 (71,44)	1-9/16 (39,69)	3/4 (19,05)	15/16 (23,81)	11/16 (17,46)	3,0 (1,36)
CEW-13.5-30	1	30.000 (13.608)	1-7/16 (36,51)	2 (50,80)	1-13/16 (46,04)	5/8 (15,88)	1 (25,40)	11/16 (17,46)	2,6 (1,18)
CEW-13.5-30-13	1	30.000 (13.608)	1-7/16 (36,51)	2 (50,80)	1-13/16 (46,04)	5/8 (15,88)	1 (25,40)	13/16 (20,64)	2,6 (1,18)
CEW-16-30	1	30.000 (13.608)	1-3/4 (44,45)	2 (50,80)	1-13/16 (46,04)	5/8 (15,88)	1 (25,40)	11/16 (17,46)	2,8 (1,27)
CEW-22-30	1	30.000 (13.608)	2-1/4 (57,15)	2 (50,80)	1-13/16 (46,04)	5/8 (15,88)	1 (25,40)	11/16 (17,46)	3,2 (1,45)
CEW-22-30-13	1	30.000 (13.608)	2-1/4 (57,15)	2 (50,80)	1-13/16 (46,04)	5/8 (15,88)	1 (25,40)	13/16 (20,64)	3,2 (1,45)
CEW-23-30	2	30.000 (13.608)	2-3/8 (60,33)	2-1/4 (57,15)	1 7/16 (36,51)	5/8 (15,88)	13/16 (20,64)	11/16 (17,46)	3,5 (1,59)

TG-7

CONECTORES PARA TRANSMISIÓN



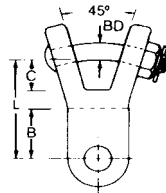
POWER SYSTEMS, INC.

T12

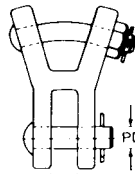
ACOPLES METALICOS FUNDICION MALEABLE HORQUILLA EN "Y" CON OREJA

FUNDICION MALEABLE

YCS



TIPO YCC-90



TIPO YCC

Estos acoples se emplean para la unión de las grapas con yugos u otros accesorios de los conjuntos de conductores múltiples. El perno curvo de la horquilla brinda una articulación adicional al conjunto.

Material: Cuerpo—fundición maleable o acero forjado, galvanizado.
Herrajes—acero, galvanizados.
Chaveta—acero inoxidable.

TG-8

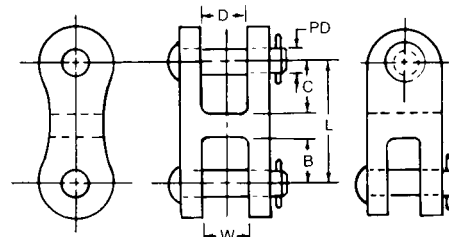
Número de Catálogo	Figura Nro.	Carga de Rotura Nom. Libras (kg)	Dimensiones Pulgadas (mm)						Peso Aprox. Libras (kg)
			B	L	W	R	PD	Diámetro	
YCS-04	1	19.000 (8.618)	1-3/8 (34,92)	2-13/16 (71,44)	1/2 (12,70)	13/16 (20,64)	3/4 (19,05)	11/16 (17,46)	1,75 (0,79)
YCS-04-90	2	19.000 (8.618)	1-5/8 (41,28)	2-7/16 (61,98)	1/2 (12,70)	13/16 (20,64)	3/4 (19,05)	11/16 (17,46)	1,75 (0,79)
YCS-04-034	1	19.000 (8.618)	1-3/4 (44,45)	3-1/2 (88,9)	1/2 (12,70)	13/16 (20,64)	3/4 (19,05)	11/16 (17,46)	2,7 (1,22)
85450-2000*	1	30.000 (13.608)	1-1/2 (38,1)	3-3/4 (95,25)	5/8 (15,88)	25/32 (19,84)	3/4 (19,05)	11/16 (17,46)	2,0 (0,91)
85451-2000*	2	30.000 (13.608)	1-1/2 (38,1)	3-3/4 (95,25)	5/8 (15,88)	25/32 (19,84)	3/4 (19,05)	11/16 (17,46)	2,0 (0,91)
YCS-05	1	20.000 (9.072)	1-3/8 (34,92)	2-13/16 (71,44)	5/8 (15,88)	13/16 (20,64)	3/4 (19,05)	11/16 (17,46)	1,85 (0,84)
YCS-05-90	2	20.000 (9.072)	1-5/8 (41,28)	2-7/16 (61,98)	5/8 (15,88)	13/16 (20,64)	3/4 (19,05)	11/16 (17,46)	1,85 (0,84)
YCS-05-90-30	2	30.000 (13.608)	1-5/8 (41,28)	2-7/16 (61,98)	5/8 (15,88)	7/8 (22,23)	3/4 (19,05)	11/16 (17,46)	1,85 (0,84)
YCS-06	1	25.000 (11.340)	1-3/8 (34,92)	2-13/16 (71,44)	3/4 (19,05)	13/16 (20,64)	3/4 (19,05)	11/16 (17,46)	1,90 (0,86)
YCS-06-90	2	25.000 (11.340)	1-5/8 (41,28)	2-7/16 (61,98)	3/4 (19,05)	13/16 (20,64)	3/4 (19,05)	11/16 (17,46)	1,90 (0,86)
YCS-06-90-40	2	40.000 (18.144)	2 (50,80)	3-5/16 (84,14)	3/4 (19,05)	1 (25,40)	7/8 (22,23)	13/16 (20,64)	3,4 (1,54)
YCS-07	1	30.000 (13.608)	1-3/8 (34,92)	2-13/16 (71,44)	7/8 (22,23)	13/16 (20,64)	3/4 (19,05)	11/16 (17,46)	1,90 (0,86)
YCS-10	1	30.000 (13.608)	1-3/8 (34,92)	2-13/16 (71,44)	1 (25,40)	13/16 (20,64)	3/4 (19,05)	11/16 (17,46)	1,95 (0,88)
YCS-10-90	2	30.000 (13.608)	1-5/8 (41,28)	2-7/16 (61,98)	1 (25,40)	13/16 (20,64)	3/4 (19,05)	11/16 (17,46)	1,95 (0,88)
YCS-10.5-90	2	30.000 (13.608)	1-5/8 (41,28)	2-7/16 (61,98)	1-1/16 (26,99)	13/16 (20,64)	3/4 (19,05)	11/16 (17,46)	2,00 (0,91)
YCS-10.5-90-13	2	30.000 (13.608)	1-5/8 (41,28)	2-7/16 (61,98)	1-1/16 (26,99)	13/16 (20,64)	3/4 (19,05)	13/16 (20,64)	2,00 (0,91)
YCS-11	1	30.000 (13.608)	1-3/8 (34,92)	2-13/16 (71,44)	1-1/8 (28,58)	13/16 (20,64)	3/4 (19,05)	11/16 (17,46)	2,00 (0,91)
YCS-11-90-45	2	45.000 (20.412)	1-1/16 (26,99)	2-9/16 (65,09)	1-1/8 (28,58)	29/32 (23,02)	7/8 (22,23)	13/16 (20,64)	2,50 (1,13)
YCS-12-90	2	30.000 (13.608)	1-5/8 (41,28)	2-7/16 (61,98)	1-1/4 (31,75)	13/16 (20,64)	3/4 (19,05)	11/16 (17,46)	2,50 (1,13)
YCS-12-90-40	2	40.000 (18.144)	1-9/16 (39,69)	2-3/8 (60,32)	1-1/4 (31,75)	13/16 (20,64)	7/8 (22,23)	13/16 (20,64)	2,50 (1,13)
YCS-13-90	2	30.000 (13.608)	1-5/8 (41,28)	2-7/16 (61,98)	1-3/8 (34,92)	13/16 (20,64)	3/4 (19,05)	11/16 (17,46)	2,25 (1,02)
YCS-16-90	2	30.000 (13.608)	1-5/8 (41,28)	2-7/16 (61,98)	1-3/4 (44,45)	13/16 (20,64)	3/4 (19,05)	11/16 (17,46)	2,30 (1,04)
YCS-16-90-40	2	40.000 (18.144)	1-9/16 (39,69)	2-3/8 (60,32)	1-3/4 (44,45)	13/16 (20,64)	7/8 (22,23)	13/16 (20,64)	2,50 (1,13)
YCS-20-90	2	30.000 (13.608)	1-5/8 (41,28)	2-7/16 (61,98)	2 (50,8)	13/16 (20,64)	3/4 (19,05)	11/16 (17,46)	2,75 (1,25)
YCS-20-90-40	2	40.000 (18.144)	1-9/16 (39,69)	2-3/8 (60,33)	2 (50,8)	13/16 (20,64)	7/8 (22,23)	13/16 (20,64)	3,00 (1,36)
YCS-21-90-13	2	30.000 (13.608)	1-5/8 (41,28)	2-7/16 (61,98)	2-1/8 (53,98)	13/16 (20,64)	3/4 (19,05)	13/16 (20,64)	3,00 (1,36)
YCS-21-90-40	2	40.000 (18.144)	1-9/16 (39,69)	2-3/8 (60,32)	2-1/8 (53,98)	13/16 (20,64)	7/8 (22,23)	13/16 (20,64)	3,00 (1,36)
YCS-22-90	2	30.000 (13.608)	1-5/8 (41,28)	2-7/16 (61,98)	2-1/4 (57,15)	13/16 (20,64)	3/4 (19,05)	11/16 (17,46)	2,75 (1,25)
YCS-24-90	2	30.000 (13.608)	1-5/8 (41,28)	2-7/16 (61,98)	2-1/2 (63,5)	13/16 (20,64)	3/4 (19,05)	11/16 (17,46)	3,00 (1,36)
YCS-26-90-40	2	40.000 (18.144)	1-9/16 (39,69)	2-3/8 (60,32)	2-3/4 (69,85)	13/16 (20,64)	7/8 (22,23)	13/16 (20,64)	3,45 (1,47)

* Acero Forjado.

ACOPLES METALICOS FUNDICION MALEABLE HORQUILLA - HORQUILLA

Estos acoples se utilizan para instalar accesorios en aisladores horquilla-ojal.

Material: Cuerpo—fundición maleable, galvanizado.
Perno de la Horquilla—acero, galvanizado.
Chaveta—acero inoxidable.



TIPO CCC

TIPO CCC-90

FUNDICION MALEABLE
CCC



Número de Catálogo	Carga de Rotura Nom. Libras (kg)	Dimensiones Pulgadas (mm)						Peso Aprox. Libras (kg)
		L	B	C	W	D	PD	
CCC-25	25.000 (11.340)	3 (76,20)	1-1/16 (26,99)	1-1/2 (38,10)	11/16 (17,46)	1-3/16 (30,16)	5/8 (15,88)	2,5 (1,13)
CCC-25-1	25.000 (11.340)	5 (127,00)	1-1/2 (38,10)	1 (25,40)	1-3/16 (30,16)	11/16 (17,46)	5/8 (15,88)	3,7 (1,68)
CCC-30	30.000 (13.608)	4 (101,60)	1-3/4 (44,45)	1-3/4 (44,45)	7/8 (22,23)	7/8 (22,23)	5/8 (15,88)	2,5 (1,13)
CCC-30-11.5	30.000 (13.608)	4 (101,60)	2 (50,80)	1-1/2 (38,10)	1-3/16 (30,16)	7/8 (22,23)	5/8 (15,88)	3,0 (1,36)
CCC-30-90	30.000 (13.608)	3 (76,20)	1-3/8 (34,92)	1-3/8 (34,92)	7/8 (22,23)	7/8 (22,23)	5/8 (15,88)	2,5 (1,13)
CCC-30-90-5.5	30.000 (13.608)	5-1/2 (139,70)	1-3/4 (44,45)	1-3/4 (44,45)	15/16 (23,81)	15/16 (23,81)	5/8 (15,88)	5,7 (2,59)
CCC-40	40.000 (18.144)	4 (101,60)	1-3/4 (44,45)	1-3/4 (44,45)	7/8 (22,23)	7/8 (22,23)	3/4 (19,05)	3,2 (1,45)
CCC-40-90	40.000 (18.144)	3-1/2 (88,90)	1-1/2 (38,10)	1-1/2 (38,10)	7/8 (22,23)	7/8 (22,23)	3/4 (19,05)	3,2 (1,45)
CCC-50	50.000 (22.680)	4-1/2 (114,30)	2 (50,80)	2 (50,80)	1 (25,40)	1 (25,40)	3/4 (19,05)	4,0 (1,81)
CCC-50-90	50.000 (22.680)	4-1/2 (114,30)	2 (50,80)	2 (50,80)	1 (25,40)	1 (25,40)	3/4 (19,05)	4,0 (1,81)
CCC-80-BNK	80.000 (36.288)	5-1/8 (130,18)	2-1/4 (57,15)	2-1/4 (57,15)	1-5/8 (41,28)	1-1/4 (31,75)	+	6,0 (2,72)

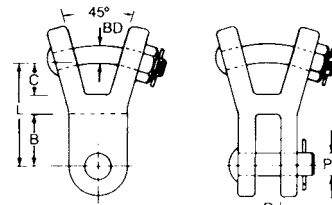
+ Se entrega provista de tornillo, tuerca y chaveta; el diámetro del tornillo es 1" del lado de ancho "D", y 1-1/8" del lado de ancho "W".

TG-9

ACOPLES METALICOS FUNDICION MALEABLE HORQUILLA "Y" - HORQUILLA NORMAL

Estas horquillas en "Y" se utilizan para instalar accesorios en aisladores horquilla-ojal. Además, el perno curvo de la horquilla brinda al conjunto otro punto de articulación.

Material: Cuerpo—fundición maleable, galvanizado.
Herrajes—acero, galvanizados.



TIPO YCC-90

TIPO YCC

FUNDICION MALEABLE
YCC



Número de Catálogo	Carga de Rotura Nom. Libras (kg)	Dimensiones Pulgadas (mm)						Peso Aprox. Libras (kg)
		D	L	B	C	PD	BD	
YCC-30	30.000 (13.608)	7/8 (22,23)	3-1/4 (82,55)	1-3/8 (34,92)	1-3/8 (34,92)	5/8 (15,88)	3/4 (19,05)	2,5 (1,13)
YCC-30-90	30.000 (13.608)	7/8 (22,23)	3-1/4 (82,55)	1-3/8 (34,92)	1-1/2 (38,10)	5/8 (15,88)	3/4 (19,05)	2,5 (1,13)

CONECTORES PARA TRANSMISIÓN

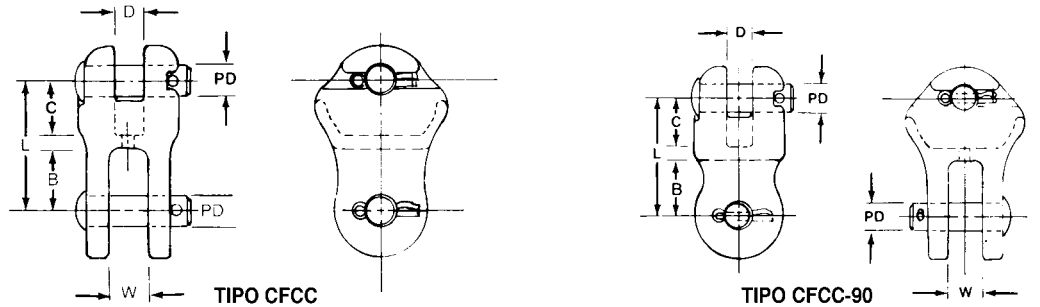


ACOPLES METALICOS FUNDICION MALEABLE HORQUILLA - HORQUILLA LIBRE DE EFECTO CORONA

FUNDICION MALEABLE
CFCC

Estas horquillas, libres de efecto Corona, se utilizan en instalaciones de Extra Alta Tensión para los aisladores horquilla-ojal en combinación con otros accesorios del conjunto.

Material: Cuerpo—fundición maleable, galvanizado.
Perno de la Horquilla—acero, galvanizado.
Chaveta—acero inoxidable.



TG-10

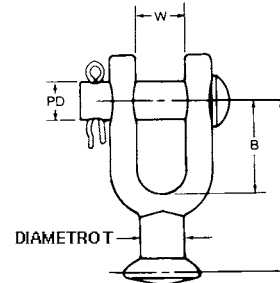
Número de Catálogo	Carga de Rotura Nom. Libras (kg)	Dimensiones Pulgadas (mm)						Peso Aprox. Libras (kg)
		L	B	C	W	D	PD	
CFCC-30	30.000 (13.608)	3-1/8 (79,38)	1-19/32 (40,48)	1-7/32 (30,96)	7/8 (22,23)	11/16 (17,46)	5/8 (15,88)	3,00 (1,36)
CFCC-30-90	30.000 (13.608)	3-1/8 (79,38)	1-19/32 (40,48)	1-7/32 (30,96)	7/8 (22,23)	11/16 (17,46)	5/8 (15,88)	3,00 (1,36)
CFCC-40	40.000 (18.144)	3-1/4 (82,55)	1-3/4 (44,45)	1-3/16 (30,16)	7/8 (22,23)	15/16 (23,81)	3/4 (19,05)	4,75 (2,15)
CFCC-40-90	40.000 (18.144)	3-1/4 (82,55)	1-3/4 (44,45)	1-3/16 (30,16)	7/8 (22,23)	15/16 (23,81)	3/4 (19,05)	4,75 (2,15)

ACOPLES METALICOS ACERO FORJADO HORQUILLA CON BADAJO

Estos acoples se utilizan para unir otros accesorios del conjunto con aisladores rótula-badajo.

Material: Cuerpo—acero, galvanizado.
Perno de la Horquilla—acero, galvanizado.
Chaveta—acero inoxidable.

ACERO FORJADO
BC



Número de Catálogo	Carga de Rotura Nom. Libras (kg)	Dimensiones Pulgadas (mm)					Peso Aprox. Libras (kg)
		L	B	W	PD	Diámetro T	
BC-30	30.000 (13.608)	2-7/8 (73,03)	1-9/16 (39,69)	15/16 (23,81)	5/8 (15,88)	23/32 (18,26)	0,95 (0,43)
*BC-50	50.000 (22.680)	4-5/16 (109,54)	1-15/16 (49,21)	15/16 (23,81)	7/8 (22,23)	57/64 (22,62)	2,3 (1,04)
70488-2000	30.000 (13.608)	3-15/16 (100,01)	2-1/2 (63,50)	13/16 (20,64)	5/8 (15,88)	23/32 (18,26)	1,24 (0,56)

Notas:
(1) Para utilizar con aisladores clases 52-3 y 52-5 según especificación ANSI C-29.2-71.
* Para utilizar con aisladores clases 52-8 y 52-11 según especificación ANSI C-29.2-71.

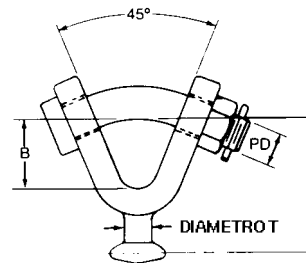
TG-11

ACOPLES METALICOS ACERO FORJADO HORQUILLA EN "Y" CON BADAJO

Estos acoples se utilizan para unir otros accesorios del conjunto con aisladores rótula-badajo. Además, el perno curvo de la horquilla brinda al conjunto otro punto de articulación.

Material: Cuerpo—acero, galvanizado.
Perno de la Horquilla—acero, galvanizado.
Chaveta—acero inoxidable.

ACERO FORJADO
YBC



Número de Catálogo	Carga de Rotura Nom. Libras (kg)	Dimensiones Pulgadas (mm)				Peso Aprox. Libras (kg)
		L	B	PD	Diámetro T	
YBC-30	30.000 (13.608)	3-3/32 (78,49)	1-1/2 (35,10)	3/4 (19,05)	23/32 (18,26)	1,90 (0,86)
*YBC-50	50.000 (22.680)	3-15/16 (100,20)	1-13/16 (46,04)	7/8 (22,23)	57/64 (22,62)	2,80 (1,27)

Notas:
(1) Para utilizar con aisladores clases 52-3 y 52-5 según especificación ANSI C-29.2-71.
* Para utilizar con aisladores clases 52-8 y 52-11 según especificación ANSI C-29.2-71.

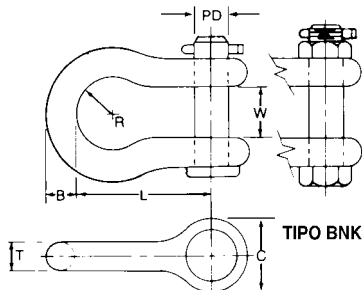
CONECTORES PARA TRANSMISIÓN



T12

ACOPLES METALICOS ACERO FORJADO GRILLETE DE AMARRE

ACERO FORJADO
AS



Los grilletes se utilizan para amarrar el conjunto a la torre. Se suelen usar dos grilletes en oposición en el amarre del lado de la torre para orientar el yugo correspondiente y balancear el conjunto de soporte.

Material: Cuerpo—acero, galvanizado.
Perno de la Horquilla—acero, galvanizado.
Chaveta—acero inoxidable.

TG-12

Número de Catálogo	Carga de Rotura Nom. Libras (kg)	Dimensiones Pulgadas (mm)							Peso Aprox. Libras (kg)
		L	B	W	C	T	R	PD	
AS-25	30.000 (13.608)	2-3/8 (60,33)	5/8 (15,88)	7/8 (22,22)	1-3/8 (34,92)	1/2 (12,7)	11/16 (17,46)	5/8 (15,88)	0,74 (0,34)
AS-25-BNK	30.000 (13.608)	2-3/8 (60,33)	5/8 (15,88)	7/8 (22,22)	1-3/8 (34,92)	1/2 (12,7)	11/16 (17,46)	5/8 (15,88)	0,86 (0,39)
AS-25-L	30.000 (13.608)	2-25/32 (70,64)	5/8 (15,88)	7/8 (22,22)	1-3/8 (34,92)	1/2 (12,7)	21/32 (16,67)	5/8 (15,88)	1,00 (0,45)
AS-25-L-BNK	30.000 (13.608)	2-25/32 (70,64)	5/8 (15,88)	7/8 (22,22)	1-3/8 (34,92)	1/2 (12,7)	21/32 (16,67)	5/8 (15,88)	1,12 (0,51)
AS-25-W	25.000 (11.340)	3 (76,2)	5/8 (15,88)	1-3/4 (44,45)	1-11/16 (42,86)	5/8 (15,88)	1 (25,4)	5/8 (15,88)	1,50 (0,68)
AS-25-W-BNK	30.000 (13.608)	3 (76,2)	5/8 (15,88)	1-3/4 (44,45)	1-11/16 (42,86)	5/8 (15,88)	1 (25,4)	5/8 (15,88)	1,65 (0,75)
AS-35	35.000 (15.876)	2-25/32 (70,64)	11/16 (17,46)	1-1/16 (26,99)	1-11/16 (42,86)	5/8 (15,88)	3/4 (19,05)	3/4 (19,05)	1,47 (0,67)
AS-35-BNK	40.000 (18.144)	2-25/32 (70,64)	11/16 (17,46)	1-1/16 (26,99)	1-11/16 (42,86)	5/8 (15,88)	3/4 (19,05)	3/4 (19,05)	1,66 (0,75)
AS-50	50.000 (22.680)	3-1/2 (88,9)	7/8 (22,22)	7/8 (22,23)	1-7/8 (47,62)	3/4 (19,05)	3/4 (19,05)	3/4 (19,05)	2,25 (1,02)
AS-50-BNK	60.000 (27.216)	3-1/2 (88,9)	7/8 (22,22)	7/8 (22,23)	1-7/8 (47,62)	3/4 (19,05)	3/4 (19,05)	3/4 (19,05)	2,44 (1,11)
97030-3001	60.000 (27.216)	5 (127,0)	5/8 (15,88)	1-1/8 (28,58)	1-7/8 (47,62)	3/4 (19,05)	9/16 (14,29)	3/4 (19,05)	2,4 (1,10)
*97030-3002	60.000 (27.216)	5 (127,0)	5/8 (15,88)	1-1/8 (28,58)	1-7/8 (47,62)	3/4 (19,05)	9/16 (14,29)	3/4 (19,05)	2,5 (1,13)
AS-50-W	50.000 (22.680)	3-1/2 (88,9)	7/8 (22,22)	1-1/4 (31,75)	1-15/16 (49,21)	3/4 (19,05)	1 (25,4)	7/8 (22,22)	2,25 (1,02)
AS-50-W-BNK	60.000 (27.216)	3-1/2 (88,9)	7/8 (22,22)	1-1/4 (31,75)	1-15/16 (49,21)	3/4 (19,05)	1 (25,4)	7/8 (22,22)	2,75 (1,25)
AS-60-BNK	80.000 (36.288)	3-3/4 (95,25)	7/8 (22,22)	1-7/16 (36,51)	2-1/8 (53,98)	7/8 (22,23)	1-1/8 (28,58)	1 (25,4)	4,31 (1,96)
AS-60.875 BNK	72.000 (32.688)	3-3/4 (95,25)	7/8 (22,22)	1-7/16 (36,51)	2-1/8 (53,98)	7/8 (22,23)	1-1/8 (28,58)	7/8 (22,22)	4,10 (1,86)
*97415-3001	120.000 (54.432)	6 (152,4)	1 (25,4)	1-1/2 (38,1)	2-3/8 (60,33)	1 (25,4)	1-1/16 (26,99)	1-1/8 (28,58)	6,20 (2,81)
97415-3002	100.000 (45.360)	6 (152,4)	1 (25,4)	1-1/2 (38,1)	2-3/8 (60,33)	1 (25,4)	1-1/16 (26,99)	1-1/8 (28,58)	6,00 (2,72)
*97674-3001	100.000 (45.360)	4-5/16 (109,54)	1 (25,4)	1-11/16 (42,86)	2-3/8 (60,33)	1 (25,4)	1-11/32 (34,13)	1-1/8 (28,58)	5,90 (2,69)
*94669-3001	100.000 (45.360)	4-5/16 (109,54)	1 (25,4)	1-3/16 (46,04)	2-3/8 (60,33)	1 (25,4)	1-11/32 (34,13)	1-1/8 (28,58)	5,70 (2,59)
AS-135	135.000 (61.236)	6 (152,4)	1-1/2 (38,1)	2-1/4 (57,15)	3-3/8 (85,72)	1-3/8 (34,92)	1-13/16 (46,04)	1-1/2 (38,1)	15,75 (7,14)
AS-135-BNK	150.000 (68.040)	6 (152,4)	1-1/2 (38,1)	2-1/4 (57,15)	3-3/8 (85,72)	1-3/8 (34,92)	1-13/16 (46,04)	1-1/2 (38,1)	15,75 (7,14)

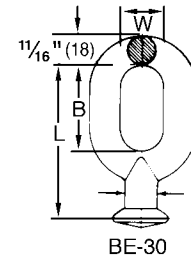
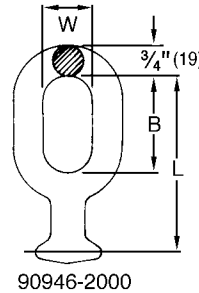
* Estos grilletes son tipo BNK.

ACOPLES METALICOS ACERO FORJADO OJAL CON BADAJO

Estos acoples vinculan los aisladores rótula-badajo con otros accesorios. Unidos a un grillete, constituyen una de las combinaciones de accesorios más utilizadas para amarre de conjuntos a la torre.

Material: Acero, galvanizado.

ACERO FORJADO
BE



Número de Catálogo	Carga de Rotura Nom. Libras (kg)	Dimensiones Pulgadas (mm)			Peso Aprox. Libras (kg)
		L	B	W	
**BE-30	30.000 (13.608)	3-23/32 (94,49)	2 (50,80)	1 (25,40)	1,00 (0,45)
***90946-2000	50.000 (22.680)	4-1/2 (114,30)	2-1/2 (63,50)	1 1/4 (31,75)	1,55 (0,70)

Notas:

** Para utilizar con aisladores clases 52-3 y 52-5 según especificación ANSI C-29.2-71.
*** Para utilizar con aisladores clases 52-8 y 52-11 según especificación ANSI C-29.2-71.

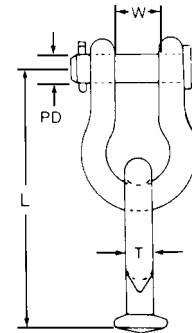
TG-13

ACOPLES METALICOS ACERO FORJADO OJAL CON BADAJO Y GRILLETE COMBINADOS

Esta combinación de acoples es una de las más utilizadas pues ahorra tiempo de armado en obra. Por favor contáctenos por otras combinaciones pre armadas.

Material: Acero, galvanizado.

ACERO FORJADO
BE-AS



Número de Catálogo	Carga de Rotura Nom. Libras (kg)	Dimensiones Pulgadas (mm)				Peso Aprox. Libras (kg)
		W	L	T	PD	
BE-30-AS-25	30.000 (13.608)	7/8 (22,23)	5-29/32 (150,02)	11/16 (17,46)	5/8 (15,88)	1,74 (0,79)
BE-30-AS-35	30.000 (13.608)	1-1/16 (26,99)	6-1/2 (165,10)	11/16 (17,46)	3/4 (19,05)	2,47 (1,12)
BE-30-AS-50	30.000 (13.608)	7/8 (22,23)	7-7/32 (183,36)	11/16 (17,46)	3/4 (19,05)	3,25 (1,47)

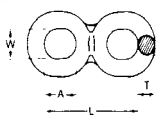
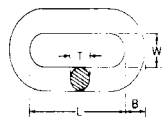
Notas:

Para utilizar con aisladores clases 52-3 y 52-5 según especificación ANSI C-29.2-71. Consúltenos acerca de otras combinaciones de accesorios.

TG-13

ACOPLES METALICOS ACERO ESLABONES

ACERO FORJADO
LK



Tipo LK8-T

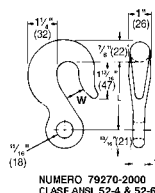
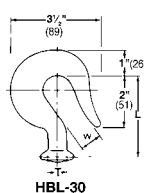
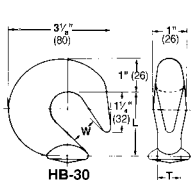
Los eslabones se utilizan para mantener la distancia adecuada entre la torre y la cadena de aisladores.

Material: Acero, galvanizado.

Número de Catálogo	Carga de Rotura Nom. Libras (kg)	Dimensiones Pulgadas (mm)					Peso Aprox. Libras (kg)
		L	A	B	W	T	
LK-30	30.000 (13.608)	2-1/4 (57,15)	—	1/2 (12,70)	1 (25,40)	1/2 (12,70)	0,44 (0,20)
LK-60	60.000 (27.216)	3-1/2 (88,90)	—	3/4 (19,05)	1 (25,40)	3/4 (19,05)	1,5 (0,68)
LK-80	80.000 (36.288)	4 (101,60)	—	7/8 (22,23)	1-1/4 (31,75)	7/8 (22,23)	2,15 (0,96)
LK-150	150.000 (68.040)	5-1/2 (139,70)	—	1-3/8 (34,93)	1-3/4 (44,45)	1-3/8 (34,93)	6,90 (3,13)
LK8-30	30.000 (13.608)	3-3/8 (85,70)	1-1/8 (28,58)	—	7/8 (22,23)	9/16 (14,30)	0,75 (0,34)
LK8-30T	30.000 (13.608)	3-3/8 (85,70)	1-1/8 (28,58)	—	7/8 (22,23)	9/16 (14,30)	0,75 (0,34)
79272-2000	45.000 (20.412)	3-1/4 (82,55)	—	11/16 (17,53)	1 (25,40)	11/16 (17,53)	0,95 (0,43)

TG-14

ACOPLES METALICOS ACERO FORJADO GANCHOS



Los ganchos se utilizan para vincular aisladores a horquilla o a rótula directamente a la torre, y están diseñados para impedir su desenganche.

Número de Catálogo	Carga de Rotura Nom. Libras (kg)	Dimensiones Pulgadas (mm)			Peso Aprox. Libras (kg)
		L	W	T	
HB-30	30.000 (13.608)	2 (50,80)	13/16 (20,64)	23,32 (18,26)	1,05 (0,48)
HBL-30	30.000 (13.608)	3-1/8 (79,38)	7/8 (22,23)	23,32 (18,26)	1,33 (0,60)
79270-2000	30.000 (13.608)	3 (76,20)	13/16 (20,64)	1/2 (12,70)	1,30 (0,59)

Notas: Ganchos para utilizar con aisladores clases 52-3 y 52-5 según especificación ANSI C-29.2-71.
79270-2000 para utilizar con aisladores clases 52-4 y 52-6 tipo horquilla-ojal según especificación ANSI C-29.2-71.

ACOPLES METALICOS ACERO



Clip anti RIV
Número de Catálogo 94110-4001

A los vínculos a horquilla, en particular si trabajan con baja carga mecánica, se les suelen formar una capa de óxido en la zona del perno. Si esas capas no se rompen por acción de la carga y el movimiento, comienzan a generar RIV debido a las pequeñas descargas que las perforan, ocasionadas por las pérdidas normales de la línea. Este inconveniente se soluciona, haciendo un puente conductor en la horquilla mediante un clip elástico de acero inoxidable de bordes afilados que garantice un buen contacto eléctrico. Estos clips se montan a presión alrededor del perno de la horquilla y su peso es de 0,845 libras (0,38 kg) cada 100 unidades.



T12

CONECTORES PARA TRANSMISIÓN

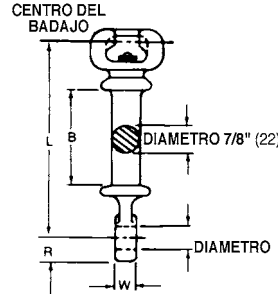
SECCION TG

ACOPLES METALICOS FUNDICION MALEABLE PROLONGACION ORBITA / OREJA - TRABAJO CON TENSION

Estas prolongaciones unen los aisladores órbita-badajo con otros accesorios. Poseen salientes para soportar el equipamiento para Trabajo con Tensión.

Material: Cuerpo—fundición maleable, galvanizado.
Chaveta—acero inoxidable.

FUNDICION MALEABLE
HSE



Número de Catálogo	Carga de Rotura Nom. Libras (kg)	Dimensiones Pulgadas (mm)					Peso Aprox. Libras (kg)
		L	B	W	R	Diámetro	
HSE-077-12	30.000 (13.608)	7-7/8 (200,03)	4-1/8 (104,78)	1-1/4 (31,75)	1 (25,40)	11/16 (17,46)	3,23 (1,47)
HSE-100-04	19.000 (8.618)	10 (254,00)	6-1/4 (158,75)	1/2 (12,70)	13/16 (20,64)	11/16 (17,46)	2,78 (1,26)
HSE-100-05	30.000 (13.608)	10 (254,00)	6-1/4 (158,75)	5/8 (15,88)	7/8 (22,23)	11/16 (17,46)	2,87 (1,30)
HSE-100-055	30.000 (13.608)	10 (254,00)	6-1/4 (158,75)	11/16 (17,46)	7/8 (22,23)	11/16 (17,46)	2,9 (1,32)
HSE-100-06	30.000 (13.608)	10 (254,00)	6-1/4 (158,75)	3/4 (19,05)	7/8 (22,23)	11/16 (17,46)	2,97 (1,36)
HSE-100-065	30.000 (13.608)	10 (254,00)	6-1/4 (158,75)	13/16 (20,64)	15/16 (23,81)	13/16 (20,64)	3,00 (1,36)
HSE-100-06-13	30.000 (13.608)	10 (254,00)	6-1/4 (158,75)	3/4 (19,05)	7/8 (22,23)	13/16 (20,64)	2,97 (1,36)
HSE-100-10	30.000 (13.608)	10 (254,00)	6-1/4 (158,75)	1 (25,40)	1 (25,40)	1-1/16 (26,99)	3,00 (1,36)
HSE-100-105	30.000 (13.608)	10 (254,00)	6-1/4 (158,75)	1-1/16 (26,99)	1-1/4 (31,75)	1-1/16 (26,99)	3,10 (1,41)
HSE-100-12	30.000 (13.608)	10 (254,00)	6-1/4 (158,75)	1-1/4 (31,75)	1 (25,40)	1-3/16 (30,16)	3,10 (1,41)
HSE-100-12-11/16	30.000 (13.608)	10 (254,00)	6-1/4 (158,75)	1-1/4 (31,75)	1 (25,40)	11/16 (17,46)	3,20 (1,45)
HSE-12.56-06-13	30.000 (13.608)	12-9/16 (319,09)	8-13/16 (223,84)	3/4 (19,05)	1 (25,40)	13/16 (20,64)	3,36 (1,52)

Notas:
Para utilizar con aisladores clases 52-3 y 52-5 según especificación ANSI C-29.2-71.

TG-15

CONECTORES PARA TRANSMISIÓN



POWER SYSTEMS, INC.

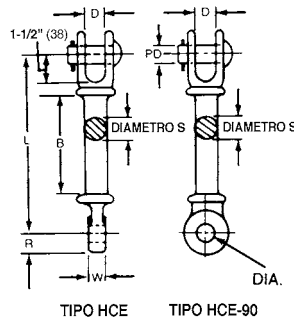
T12

ACOPLES METALICOS FUNDICION MALEABLE PROLONGACION HORQUILLA / OREJA - TRABAJO CON TENSION

FUNDICION MALEABLE
HCE



Tipo-HCE



Estas prolongaciones unen los aisladores horquilla-oyal con otros accesorios. Poseen salientes para soportar el equipamiento para Trabajo con Tensión.

Material: Cuerpo—fundición maleable, galvanizado.
Chaveta—acero inoxidable.
Perno de la Horquilla—acero, galvanizado.

Tipo-HCE-90

Número de Catálogo	Carga de Rotura Nom. Libras (kg)	Dimensiones Pulgadas (mm)								Peso Aprox. Libras (kg)
		L	B	D	W	R	Diámetro	PD	S	
HCE-07-05	30.000 (13.608)	7 (177,8)	3 (76,20)	13/16 (20,64)	5/8 (15,88)	7/8 (22,23)	11/16 (17,46)	5/8 (15,88)	7/8 (22,23)	2,5 (1,13)
HCE-100-05	30.000 (13.608)	10 (254,00)	6 (152,40)	13/16 (20,64)	5/8 (15,88)	7/8 (22,23)	11/16 (17,46)	5/8 (15,88)	7/8 (22,23)	2,7 (1,22)
HCE-100-05-90	30.000 (13.608)	10 (254,00)	6 (152,40)	1 (25,40)	5/8 (15,88)	7/8 (22,23)	11/16 (17,46)	5/8 (15,88)	7/8 (22,23)	2,8 (1,27)
HCE-100-06	30.000 (13.608)	10 (254,00)	6 (152,40)	13/16 (20,64)	3/4 (19,05)	7/8 (22,23)	11/16 (17,46)	5/8 (15,88)	7/8 (22,23)	3,1 (1,41)
HCE-100-06-13	30.000 (13.608)	10 (254,00)	6 (152,40)	13/16 (20,64)	3/4 (19,05)	7/8 (22,23)	13/16 (20,64)	5/8 (15,88)	7/8 (22,23)	3,1 (1,41)
HCE-110-12-40	40.000 (18.141)	11 (279,40)	6 (152,40)	7/8 (22,23)	1-1/4 (31,75)	1-1/4 (31,75)	1-3/16 (30,16)	3/4 (19,05)	1-1/8 (28,58)	3,52 (1,60)

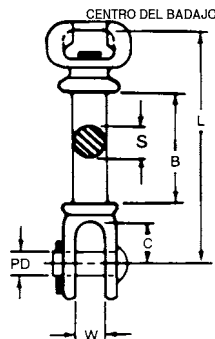
TG-16

ACOPLES METALICOS FUNDICION MALEABLE PROLONGACION ORBITA / HORQUILLA - TRABAJO CON TENSION

FUNDICION MALEABLE
HSC



HSC-110-50-1



Estas prolongaciones unen los aisladores órbita-badajo con otros accesorios. Poseen salientes para soportar el equipamiento para Trabajo con Tensión.

Material: Cuerpo—fundición maleable, galvanizado.
Chaveta—acero inoxidable.
Perno de la Horquilla—acero, galvanizado.

Número de Catálogo	Carga de Rotura Nom. Libras (kg)	Dimensiones Pulgadas (mm)						Peso Aprox. Libras (kg)
		L	B	C	W	PD	S	
HSC-083	30.000 (13.608)	8-3/8 (212,73)	4-5/8 (117,48)	1-1/2 (38,10)	1 (25,40)	5/8 (15,88)	7/8 (22,23)	3,0 (1,36)
HSC-100	30.000 (13.608)	10 (254,00)	6-1/4 (158,75)	1-1/2 (38,10)	1 (25,40)	5/8 (15,88)	7/8 (22,23)	3,5 (1,59)
HSC-100-35	35.000 (15.876)	10 (254,00)	6-3/32 (154,78)	1-5/8 (41,28)	1 (25,40)	3/4 (19,05)	1-1/32 (26,19)	4,5 (2,04)
*HSC-110-50-1	50.000 (22.680)	11 (279,40)	6-13/16 (173,04)	2 (50,80)	1-5/16 (33,34)	7/8 (22,23)	1-3/16 (30,16)	7,0 (3,18)

Notas:
Para utilizar con aisladores clases 52-3 y 52-5 según especificación ANSI C-29.2-71.
* Para utilizar con aisladores clases 52-8 y 52-11 según especificación ANSI C-29.2-71.



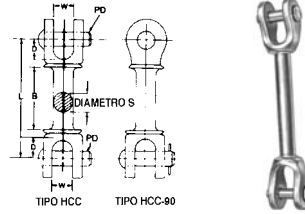
CONECTORES PARA TRANSMISIÓN

PROLONGACION HORQUILLA / HORQUILLA - TRABAJO CON TENSION TIPO HCC

SECCION TG

Estas prolongaciones se utilizan para vincular accesorios dentro de un conjunto. Poseen salientes para soportar el equipamiento para Trabajo con Tensión.

Material: Cuerpo—fundición maleable, galvanizado.
Chaveta—acero inoxidable.
Perno de la Horquilla—acero, galvanizado.



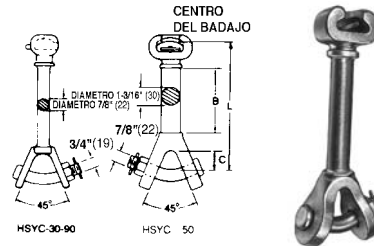
FUNDICION MALEABLE
HCC

Número de Catálogo	Carga de Rotura Nom. Libras (kg)	Dimensiones Pulgadas (mm)						Peso Aprox. Libras (kg)
		L	B	W	D	S DIA	PD	
HCC-30	30.000 (13.608)	10 (254)	5-7/8 (149,22)	1 (25,40)	1-5/8 (41,28)	7/8 (22,23)	5/8 (15,88)	3,4 (1,54)
HCC-30-90	30.000 (13.608)	10 (254)	6 (152,4)	1 (25,40)	1-5/8 (41,28)	7/8 (22,23)	5/8 (15,88)	3,4 (1,54)
HCC-30-90-15	30.000 (13.608)	15 (381)	11 (279,40)	1 (25,40)	1-1/2 (38,10)	7/8 (22,23)	5/8 (15,88)	4,0 (1,81)
HCC-40-15	40.000 (18.144)	15 (381)	9-3/4 (247,64)	1-1/16 (26,99)	2 (50,80)	1-1/8 (28,58)	3/4 (19,05)	4,5 (2,04)

PROLONGACION HORQUILLA / BADAJO - TRABAJO CON TENSION - TIPO HSYC

Estas prolongaciones unen los aisladores órbita-badajo con otros accesorios. Poseen salientes para soportar el equipamiento para Trabajo con Tensión y el perno curvo de la horquilla brinda al conjunto otro punto de articulación.

Material: Cuerpo—fundición maleable, galvanizado.
Chaveta—acero inoxidable.
Perno de la Horquilla—acero, galvanizado.



FUNDICION MALEABLE
HSYC

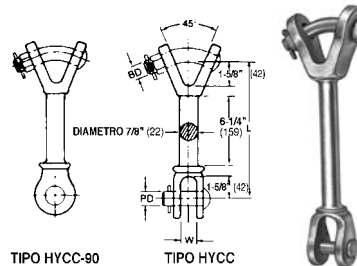
Número de Catálogo	Carga de Rotura Nom. Libras (kg)	Dimensiones Pulgadas (mm)			Peso Aprox. Libras (kg)
		L	B	C	
HSYC-30	30.000 (13.608)	9-11/16 (246,06)	6 (152,40)	1-9/16 (39,69)	3,6 (1,63)
HSYC-30-90	30.000 (13.608)	9-11/16 (246,06)	6 (152,40)	1-9/16 (39,69)	3,6 (1,63)
*HSYC-50	50.000 (22.680)	10-5/16 (261,91)	5-29/32 (150,02)	1-5/8 (41,28)	7,5 (3,40)

Notas: Para utilizar con aisladores clases 52-3 y 52-5 según especificación ANSI C-29.2-71.
* Para utilizar con aisladores clases 52-8 y 52-11 según especificación ANSI C-29.2-71.

PROLONGACION HORQUILLA / HORQUILLA - TRABAJO CON TENSION - TIPO HYCC

Estas prolongaciones se utilizan para vincular accesorios dentro de un conjunto. Poseen salientes para soportar el equipamiento para Trabajo con Tension y el perno curvo de la horquilla brinda al conjunto otro punto de articulación.

Material: Cuerpo—fundición maleable, galvanizado.
Chaveta—acero inoxidable.
Perno de la Horquilla—acero, galvanizado.



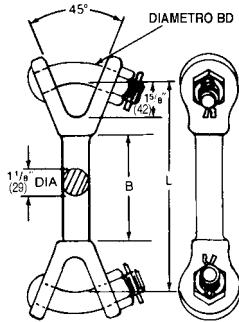
FUNDICION MALEABLE
HYCC

Número de Catálogo	Carga de Rotura Nom. Libras (kg)	Dimensiones Pulgadas (mm)				Peso Aprox. Libras (kg)
		L	W	PD	BD	
HYCC-30	30.000 (13.608)	10-3/8 (263,53)	1 (25,40)	5/8 (15,88)	3/4 (19,05)	3,5 (1,59)
HYCC-30-90	30.000 (13.608)	10-3/8 (263,53)	1 (25,40)	5/8 (15,88)	3/4 (19,05)	3,5 (1,59)

TG-17

ACOPLES METALICOS
FUNDICION MALEABLE
PROLONGACION HORQUILLA / HORQUILLA EN "Y" - TRABAJO CON TENSION

FUNDICION MALEABLE
HYIC



Estas prolongaciones horquilla/horquilla en "Y", se utilizan para vincular accesorios dentro de un conjunto o para unir las grapas de retención a los yugos para dar separación a los puentes de inteconexión. Poseen salientes para soportar el equipamiento para Trabajo con Tensión y el perno curvo de la horquilla brinda al conjunto otro punto de articulación.

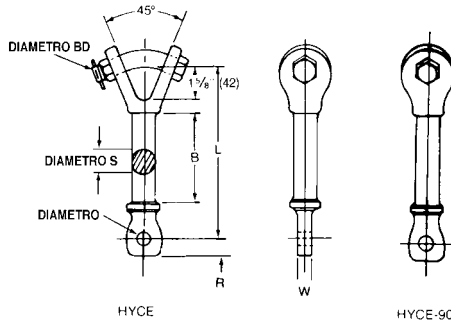
Material: Cuerpo—fundición maleable, galvanizado.
Chaveta—acero inoxidable.
Herrajes—acero, galvanizados.

Número de Catálogo	Carga de Rotura Nom. Libras (kg)	Dimensiones Pulgadas (mm)				Peso Aprox. Libras (kg)
		L	B	Diámetro BD	Diámetro S	
HYIC-30-15	30.000 (13.608)	15 (381,0)	10-3/8 (263,65)	3/4 (19,05)	7/8 (22,23)	4,3 (1,98)
HYIC-50-157	50.000 (22.680)	15 (381,0)	10-1/8 (257,18)	7/8 (22,23)	1-1/8 (28,57)	9,0 (4,08)

TG-18

ACOPLES METALICOS
FUNDICION MALEABLE
PROLONGACION HORQUILLA EN "Y" / OREJA - TRABAJO CON TENSION

FUNDICION MALEABLE
HYCE



Estas prolongaciones se utilizan para vincular accesorios dentro de un conjunto. Poseen salientes para soportar el equipamiento para Trabajo con Tensión y el perno curvo de la horquilla brinda al conjunto otro punto de articulación.

Material: Cuerpo—fundición maleable, galvanizado.
Chaveta—acero inoxidable.
Herrajes—acero, galvanizados.

Número de Catálogo	Carga de Rotura Nom. Libras (kg)	Dimensiones Pulgadas (mm)							Peso Aprox. Libras (kg)
		L	R	Diámetro S	B	Diám. del ojo	W	BD	
HYCE-15-7.875	15.000 (6.804)	7-7/8 (200,02)	15/16 (23,81)	5/8 (15,88)	3-1/4 (82,55)	11/16 (17,46)	1/2 (12,7)	3/4 (19,05)	3,1 (1,41)
HYCE-15-7.875-90	15.000 (6.804)	7-7/8 (200,02)	15/16 (23,81)	5/8 (15,88)	3-1/4 (82,55)	11/16 (17,46)	1/2 (12,7)	3/4 (19,05)	3,1 (1,41)
HYCE-15-12	15.000 (6.804)	12 (304,8)	15/16 (23,81)	5/8 (15,88)	7-3/8 (187,32)	11/16 (17,46)	1/2 (12,7)	3/4 (19,05)	3,4 (1,54)
HYCE-30-11	30.000 (13.608)	11 (279,4)	15/16 (23,81)	7/8 (22,22)	6-3/8 (161,92)	11/16 (17,46)	5/8 (15,88)	3/4 (19,05)	4,2 (1,91)
HYCE-30-11-90	30.000 (13.608)	11 (279,4)	15/16 (23,81)	15/16 (23,81)	6-3/8 (161,92)	11/16 (17,46)	5/8 (15,88)	3/4 (19,05)	4,57 (2,07)
HYCE-30-15-90	30.000 (13.608)	15 (381)	15/16 (23,81)	15/16 (23,81)	10-3/8 (263,52)	11/16 (17,46)	5/8 (15,88)	3/4 (19,05)	5,09 (2,31)
HYCE-40-11-90	40.000 (18.144)	11 (279,4)	1-1/32 (26,19)	1-1/8 (28,58)	6-5/8 (168,28)	13/16 (20,64)	25/32 (19,84)	7/8 (22,23)	4,87 (2,20)

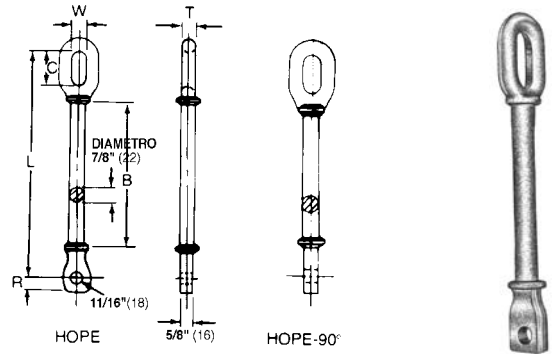
CONECTORES PARA TRANSMISIÓN

ACOPLES METALICOS FUNDICION MALEABLE - TRABAJO CON TENSION PROLONGACION OJAL / OREJA PLANA

FUNDICION MALEABLE
HOPE

Estos acoples de prolongación se utilizan para mantener la distancia adecuada a la torre y permiten la vinculación a la misma de los aisladores horquilla-ojal así como también otros tipos de accesorios.

Material: Fundición maleable, galvanizado.



Número de Catálogo	Carga de Rotura Nom. Libras (kg)	Dimensiones Pulgadas (mm)						Peso Aprox. Libras (kg)
		L	B	C	R	W	T	
HOPE-30-12	30.000 (13.608)	12 (304,8)	7 (177,80)	2-1/8 (53,98)	15/16 (23,81)	15/16 (23,81)	23/32 (18,26)	2,8 (1,27)
HOPE-30-12-90	30.000 (13.608)	12 (304,8)	7 (177,80)	2-1/8 (53,98)	15/16 (23,81)	15/16 (23,81)	13/16 (20,64)	2,8 (1,27)

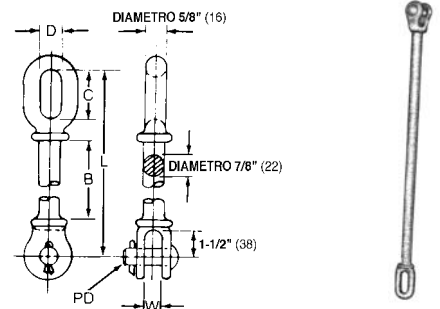
TG-19

ACOPLES METALICOS FUNDICION MALEABLE - TRABAJO CON TENSION PROLONGACION OJAL / HORQUILLA

FUNDICION MALEABLE
HOEC

Estos acoples de prolongación se utilizan para mantener la distancia adecuada a la torre y poseen salientes para sujetar el equipamiento para Trabajo con Tensión. El ojal ovalado brinda además, un punto adicional de articulación al conjunto.

Material: Cuerpo—fundición maleable, galvanizado.
Chaveta—acero inoxidable.
Herrajes—acero, galvanizados.



Número de Catálogo	Carga de Rotura Nom. Libras (kg)	Dimensiones Pulgadas (mm)						Peso Aprox. Libras (kg)
		L	B	C	D	W	PD	
HOEC-20-27.25	20.000 (9.072)	27-1/4 (692,15)	22-1/2 (571,50)	2 (50,8)	13/16 (20,64)	1 (25,4)	5/8 (15,88)	3,5 (1,59)

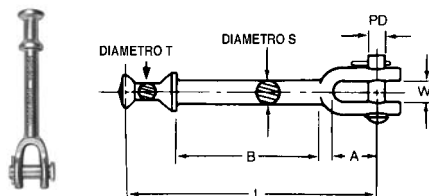
CONECTORES PARA TRANSMISIÓN



T12

ACOPLES METALICOS ACERO FORJADO - TRABAJO CON TENSION PROLONGACION BADAJO / HORQUILLA

ACERO FORJADO
HBC



Estos acoples badajo-horquilla sirven para montar otros accesorios dentro de un conjunto. Sobre sus salientes se monta el equipamiento para Trabajo con Tensión.

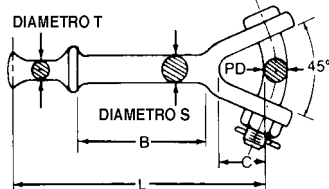
Material: Cuerpo—fundición maleable, galvanizado.
Chaveta—acero inoxidable.
Perno de la Horquilla—acero, galvanizado.

Número de Catálogo	Carga de Rotura Nom. Libras (kg)	Dimensiones Pulgadas (mm)							Peso Aprox. Libras (kg)
		A	L	B	W	PD	Diámetro S	Diámetro T	
HBC-30	30.000 (13.608)	1-3/4 (44,45)	9-9/16 (242,89)	5-7/8 (149,22)	15/16 (23,81)	5/8 (15,88)	7/8 (22,23)	23/32 (18,26)	2,45 (1,11)
*HBC-50	50.000 (22.680)	1-7/8 (47,63)	10-1/16 (255,59)	5-3/8 (136,53)	15/16 (23,81)	7/8 (22,23)	7/8 (22,23)	57/64 (22,62)	3,50 (1,59)

Notas: Para utilizar con aisladores clases 52-3 y 52-5 según especificación ANSI C-29.2-71.
* Para utilizar con aisladores clases 52-8 y 52-11 según especificación ANSI C-29.2-71.

ACERO FORJADO
HYBC

ACOPLES METALICOS ACERO FORJADO - TRABAJO CON TENSION PROLONGACION BADAJO / HORQUILLA EN "Y"



Estas prolongaciones se utilizan para vincular accesorios dentro de un conjunto con aisladores rótula-badajo. Poseen salientes para soportar el equipamiento para Trabajo con Tensión y el perno curvo de la horquilla brinda al conjunto otro punto de articulación.

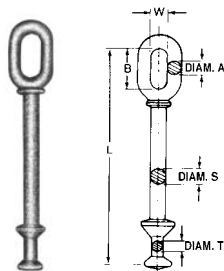
Material: Cuerpo—acero, galvanizado.
Chaveta—acero inoxidable.
Perno de la Horquilla—acero, galvanizado.

Número de Catálogo	Carga de Rotura Nom. Libras (kg)	Dimensiones Pulgadas (mm)						Peso Aprox. Libras (kg)
		L	B	C	PD	Diámetro S	Diámetro T	
HYBC-30	30.000 (13.608)	9-5/16 (236,54)	5-3/8 (136,53)	1-1/2 (38,10)	3/4 (19,05)	7/8 (22,23)	23/32 (18,26)	2,8 (1,27)
*HYBC-50	50.000 (22.680)	9-3/4 (247,65)	5-9/16 (141,29)	1-1/2 (38,10)	7/8 (22,23)	7/8 (22,23)	57/64 (22,62)	3,7 (1,68)

Notas: Para utilizar con aisladores clases 52-3 y 52-5 según especificación ANSI C-29.2-71.
* Para utilizar con aisladores clases 52-8 y 52-11 según especificación ANSI C-29.2-71.

ACERO FORJADO
HOEB

ACOPLES METALICOS ACERO FORJADO - TRABAJO CON TENSION PROLONGACION BADAJO / OJAL



Estos acoples sirven para montar otros accesorios dentro de un conjunto con aisladores rótula-badajo. Sobre sus salientes se monta el equipamiento para Trabajo con Tensión.

Material: Acero galvanizado.

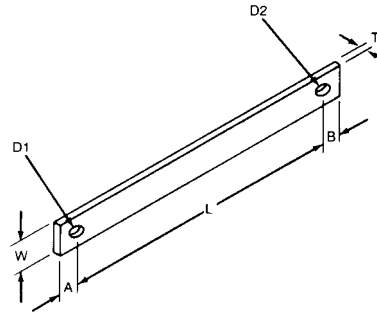
Número de Catálogo	Carga de Rotura Nom. Libras (kg)	Dimensiones Pulgadas (mm)						Peso Aprox. Libras (kg)
		A	B	L	W	Diámetro S	Diámetro T	
HOEB-30	30.000 (13.608)	11/16 (17,46)	2 (50,80)	11 (279,40)	1 (25,40)	7/8 (22,23)	23/32 (18,26)	2,31 (1,05)

Nota: Para utilizar con aisladores clases 52-3 y 52-5 según especificación ANSI C-29.2-71.

ACOPLES METALICOS ACERO - TRABAJO CON TENSION BARRAS PARA PROLONGACION

ACERO
ES

Las barras de prolongación se utilizan dentro de un conjunto para mantener la distancia adecuada a la torre. Su ventaja respecto a otros accesorios es su reducido plazo de entrega. Estas barras se fabrican en una gran diversidad de longitudes, anchos, espesores, así como disposición de perforaciones. Por favor, consúltenos acerca de éstas variantes u otras Cargas de Rotura.



Material: Acero galvanizado.

Número de Catálogo	Carga de Rotura Nominal Libras (kg)	Dimensiones Pulgadas (mm)						Peso Aproximado Libras (kg)		
		A	B	D1	D2	W	T	L	Longitud Mínima	Por Pulgada Adicional
ES-30-7819-L	30.000 (13.608)	1-1/8 (28,58)	1-1/8 (28,58)	15/16 (23,81)	15/16 (23,81)	2 (50,8)	3/4 (19,05)	Longitud Mínima "L" 4 (102) Por favor especificar la longitud deseada	2,62 (1,19)	0,44 (0,60)
ES-40-7819-L	40.000 (18.144)	1-1/2 (38,1)	1-1/2 (38,1)	15/16 (23,81)	15/16 (23,81)	2-1/2 (63,5)	3/4 (19,05)		3,67 (1,66)	0,55 (0,25)
ES-60-7819-L	60.000 (27.216)	2 (50,8)	2 (50,8)	1-1/8 (28,58)	1-1/8 (28,58)	2-1/2 (63,5)	1 (25,4)		5,60 (2,54)	0,73 (0,33)
ES-80-7819-L	80.000 (36.288)	2 (50,8)	2 (50,8)	1-1/4 (31,75)	1-1/4 (31,75)	3 (76,2)	1 (25,4)		6,72 (3,05)	0,87 (0,39)

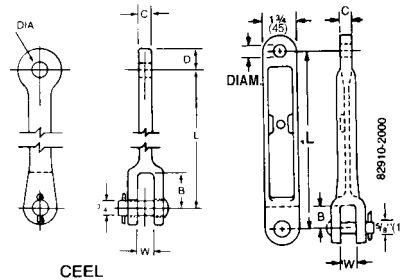
TG-21

ACOPLES METALICOS FUNDICION MALEABLE - TRABAJO CON TENSION ESLABONES DE PROLONGACION HORQUILLA / OREJA

FUNDICION MALEABLE
CEEL

Los acoples horquilla-oreja se utilizan para unir los aisladores horquilla-oyal con otros accesorios y mantener la separación de los conductores en los conjuntos de retención.

Material: Cuerpo—fundición maleable, galvanizado.
Chaveta—acero inoxidable.
Herrajes—acero, galvanizados.



Número de Catálogo	Carga de Rotura Nom. Libras (kg)	Dimensiones Pulgadas (mm)						Peso Aprox. Libras (kg)
		L	B	W	C	D	Diámetro	
82910-2000	20.000 (9.072)	10 (254)	1-1/8 (28,58)	13/16 (20,64)	5/8 (15,88)	7/8 (22,22)	11/16 (17,46)	3,9 (1,77)
CEEL-093-06.5	50.000 (22.680)	9-3/8 (238,12)	6 (152,4)	1 (25,4)	13/16 (20,64)	1-3/8 (34,92)	13/16 (20,64)	6,0 (2,72)
CEEL-155-06	50.000 (22.680)	15-5/8 (396,87)	2-1/8 (53,98)	1 (25,4)	3/4 (19,05)	1-3/8 (34,92)	13/16 (20,64)	7,0 (3,18)

**ACOPLES METALICOS
ACERO FORJADO - TRABAJO CON TENSION
ESLABONES DE PROLONGACION**

ACERO FORJADO
H/F

Los eslabones de prolongación están contruidos en acero de alta resistencia y son forjados sin uniones soldadas. Debido a la gran variedad de acoples y longitudes, estos eslabones sólo se fabrican sobre pedido. Por favor, al especificar, utilice el número de catálogo y la longitud requerida.

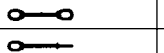
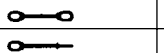
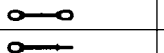
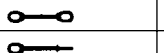
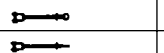
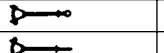
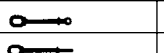
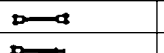
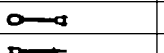
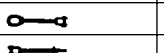
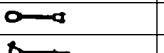
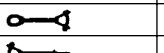
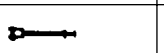
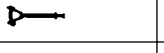
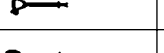
Todos los eslabones vienen provistos de salientes para Trabajo con Tensión. Además se entregan con galvanizado pesado por inmersión en caliente.

NOTAS: Asegúrese de especificar la longitud en múltiplos de 1/2" (12,7 mm).

Ejemplo: HOO-40-20.5 para 20,5 pulgadas (521 mm) de longitud.

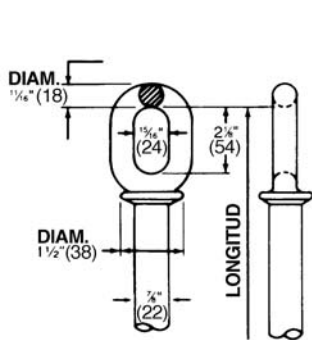
La tolerancia normal de fabricación es: Longitud mayor de 50 pulgadas (1270 mm)—±1 pulgada (25,4 mm).

Por debajo de 50 pulgadas (1270 mm)—±2%.

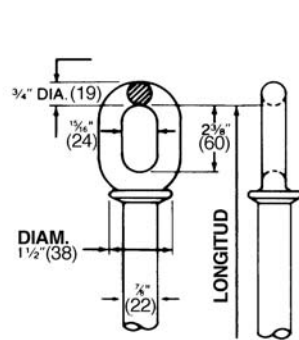
Identificación	Carga de Rotura Nominal Libras (kg)	Aspecto y Orientación de los Extremos	Número de Catálogo	Figura	Gama de Longitudes Disponibles		Peso Aprox. por 100 unidades Libras (kg)
					Mínimo Pulgadas (mm)	Máximo Pulgadas (mm)	
Ojal-Ojal	30.000 (13.608)		HOO-30-L	1	12 (304,80)	144 (3.658)	383 (174)
			HOOT-30-L				
	40.000 (18.144)		HOO-40-L	2	12 (304,80)	144 (3.658)	383 (174)
			HOOT-40-L				
	60.000 (27.200)		HOO-50-L	3	13 (330,20)	144 (3.658)	536 (243)
			HOOT-50-L				
	80.000 (36.288)		HOO-80-L	4	14 (355,60)	144 (3.658)	616 (279)
			HOOT-80-L				
Horquilla-Oreja	30.000 (13.608)		FHCE-30-L	5 y 9	11 (279,40)	144 (3.658)	366 (166)
			FHCE-30-L-90				
Horquilla "Y"-Oreja	30.000 (13.608)		FHYCE-30-L	7 y 9	11 (279,40)	144 (3.658)	369 (167)
			FHYCE-30-L-90				
Ojal-Oreja	30.000 (13.608)		FOPE-30-L	2 y 9	11 (279,40)	144 (3.658)	294 (133)
			FOPE-30-L-90				
Horquilla-Horquilla	30.000 (13.608)		FHCC-30-L	5	12 (304,80)	144 (3.658)	372 (169)
			FHCC-30-L-90				
Horquilla-Ojal	30.000 (13.608)		FHOEC-30-L	2 y 5	11 (279,40)	144 (3.658)	357 (162)
			FHOEC-30-L-90				
	50.000 (22.680)		FHOEC-50-L	3 y 6	12 (304,80)	144 (3.658)	527 (239)
			FHOEC-50-L-90				
Horquilla "Y"-Ojal	30.000 (13.608)		HYCOE-30-L	2 y 7	11 (279,40)	144 (3.658)	451 (205)
			HYCOE-30-L-90				
	50.000 (22.680)		HYCOE-50-L	3 y 8	14 (355,60)	144 (3.658)	451 (205)
			HYCOE-50-L-90				
Horquilla-Badajo	30.000 (13.608)		HBC-30-L	5 y 10	10 (254,00)	144 (3.658)	272 (123)
Horquilla "Y"-Badajo	30.000 (13.608)		HYBC-30-L	7 y 10	11 (279,40)	144 (3.658)	342 (155)
	50.000 (22.680)		HYBC-50-L	8 y 11	11 (279,40)	144 (3.658)	442 (200)
Badajo-Ojal	30.000 (13.608)		HOEB-30-L	1 y 10	11 (279,40)	144 (3.658)	323 (147)
	50.000 (22.680)		HOEB-50-L	3 y 11	11 (279,40)	144 (3.658)	430 (195)

* En los modelos HOO-80-L y HOOT-80-L, y para eslabones más largos que el mínimo, agréguele al peso indicado para 100 piezas, 28 libras (12,7 kg) por cada pulgada (25,4mm) en exceso. Al resto de los modelos agréguele 17 libras (7,72 kg) por cada pulgada (25,4 mm) en exceso. Por favor vea las dimensiones en la página siguiente.

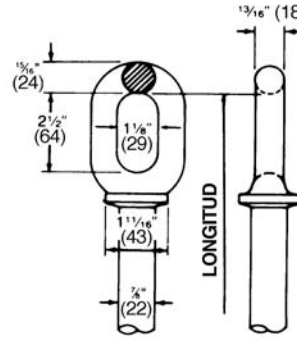
ACERO FORJADO



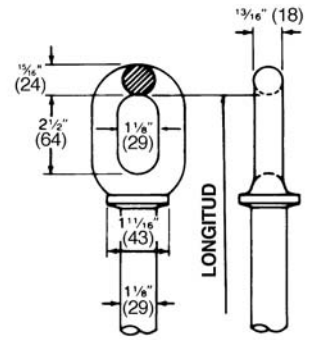
OJAL DE ESLABÓN
Carga de Rotura—
30.000 Libras (13.620 kg)
FIGURA 1



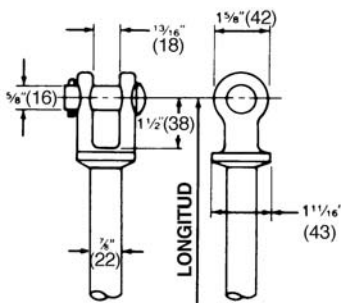
OJAL DE ESLABÓN
Carga de Rotura—
40.000 Libras (18.160 kg)
FIGURA 2



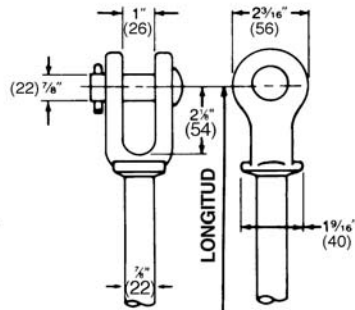
OJAL DE ESLABÓN
Carga de Rotura—
60.000 Libras (27.200 kg)
FIGURA 3



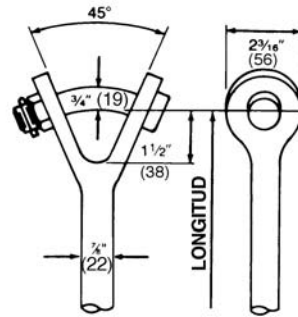
OJAL DE ESLABÓN
Carga de Rotura—
80.000 Libras (36.320 kg)
FIGURA 4



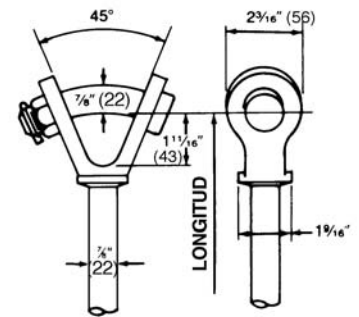
HORQUILLA
Carga de Rotura—
30.000 Libras (13.620)
Se ensambla con aisladores
s/ANSI Clases 52-4 y 52-6.
FIGURA 5



HORQUILLA
Carga de Rotura—
50.000 Libras (22.700)
Se ensambla con aisladores
s/ANSI Clases 52-12
FIGURA 6

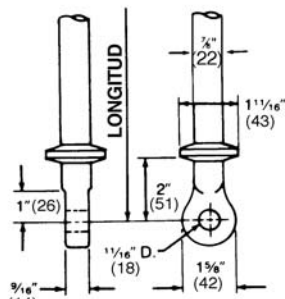


HORQUILLA "Y"
Carga de Rotura—
30.000 Libras (13.620)
FIGURA 7

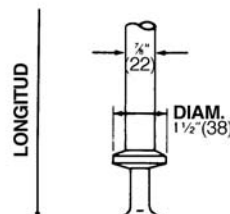


HORQUILLA "Y"
Carga de Rotura—
50.000 Libras (22.700)
FIGURA 8

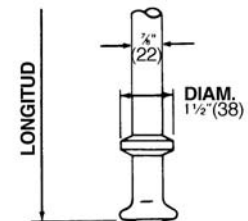
TG-23



OJO DE LA OREJA
Carga de Rotura—
30.000 Libras (13.620)
Se ensambla con aisladores
s/ANSI Clases 52-4 y 52-6.
FIGURA 9



BADAJO
Carga de Rotura—
30.000 Libras (13.620)
ANSI Clases 52-3 y 52-5.
FIGURA 10

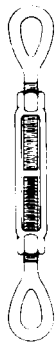
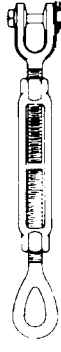


BADAJO
Carga de Rotura—
50.000 Libras (22.700)
ANSI Clases 52-8 y 52-11.
FIGURA 11

**ACOPLES METALICOS
ACERO FORJADO
TENSORES**

ACERO FORJADO

TB

TIPO
JJTIPO
EETIPO
JE

Los tensores se utilizan para regular la longitud del conjunto y así mantener las distancias requeridas a la torre.

La carga de trabajo segura es el 20% de la Carga de Rotura Nominal del accesorio.

No se suministran contratueras con los tensores.

Los tensores a horquilla se proveen con perno y chaveta.

Material: Acero forjado, galvanizado.

Notas: Al hacer su pedido reemplace la sigla XX por Tipo del número de catálogo. Ejemplo: TB-5/8-EE-6 para acoples ojal-oyal con 6" (150 mm) de acortamiento.

Agregue "-LN" si necesita contratueras.

Agregue "-BNK" si el perno de la horquilla se reemplaza por tornillo con tuerca y chaveta.

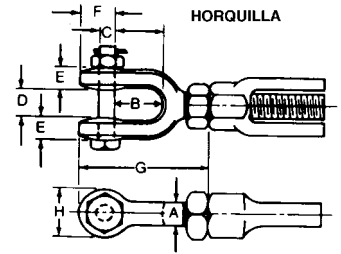
Todos los tensores se 5/8" se solicitan como-"BNKLN".

TG-24

Número de Catálogo	Diámetro y Acortamiento Pulgadas (mm)	Longitud de Ensamble Cerrado Pulgadas (mm)	Peso Aproximado Libras (kg)		
			Ojo-Ojo	Horquilla-Ojo	Horquilla-Horquilla
TB-5/8-XX-6-BNK LN	5/8 X 6 (15,88) (152,4)	14 (355,6)	2,74 (1,24)	2,35 (1,06)	3,02 (1,36)
TB-5/8-XX-12-BNK LN	12 (304,8)	20 (508,0)	3,50 (1,58)	3,78 (1,70)	3,38 (1,52)
TB-3/4-XX-6	3/4 X 6 (19,05) (152,4)	15-7/16 (392,1)	3,89 (1,75)	3,87 (1,74)	4,11 (1,85)
TB-3/4-XX-12	12 (304,8)	21-7/16 (544,5)	5,43 (2,44)	5,36 (2,41)	5,65 (2,54)
TB-3/4-XX-18	18 (457,2)	27-7/16 (696,9)	7,25 (3,26)	7,00 (3,15)	7,00 (3,15)
TB-7/8-XX-12	7/8 X 12 (22,23) (304,8)	22-3/4 (577,9)	8,1 (3,65)	8,00 (3,6)	8,17 (3,68)
TB-7/8-XX-18	18 (457,2)	28-3/4 (730,3)	9,25 (4,16)	9,75 (4,39)	9,13 (4,11)
TB-1-XX-6	1 X 6 (25,4) (152,4)	18-13/16 (477,8)	9,33 (4,2)	8,92 (4,01)	9,75 (4,39)
TB-1-XX-12	12 (304,8)	24-13/16 (630,3)	11,93 (5,37)	11,20 (5,04)	12,00 (5,40)
TB-1-XX-18	18 (457,2)	30-13/16 (782,7)	14,00 (6,30)	13,30 (6,00)	14,00 (6,30)
TB-1-XX-24	24 (609,6)	36-13/16 (935,1)	17,25 (7,76)	17,00 (7,65)	17,00 (7,65)
TB-1 1/4-XX-12	1-1/4 X 12 (31,75) (304,8)	27-5/16 (693,8)	16,50 (7,43)	20,00 (9,0)	21,50 (9,68)
TB-1 1/4-XX-18	18 (457,2)	33-5/16 (846,2)	23,00 (10,35)	24,18 (10,88)	24,25 (10,91)
TB-1 1/4-XX-24	24 (609,6)	39-5/16 (998,6)	24,00 (10,80)	28,40 (12,78)	28,00 (12,60)
TB-1 1/2-XX-12	1-1/2 X 12 (38,1) (304,8)	29-3/16 (741,4)	27,50 (12,4)	28,99 (13,05)	30,05 (13,52)
TB-1 1/2-XX-18	18 (457,2)	35-3/16 (893,8)	31,00 (13,95)	35,00 (15,75)	36,75 (16,54)
TB-1 1/2-XX-24	24 (609,6)	41-3/16 (1046)	37,50 (16,88)	39,18 (17,63)	40,67 (18,36)

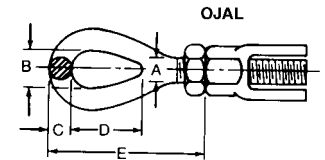
CONECTORES PARA TRANSMISIÓN

ACOPLES METALICOS ACERO FORJADO TENSORES (CONTINUACION)



Dimensiones Pulgadas (mm)								Carga de Rotura Nom. Libras (kg)
A	B	C	D	E	F	G	H	
5/8 (15,88)	1-5/16 (33,34)	1/2 (12,70)	3/4 (19,05)	1/2 (12,70)	1-1/32 (26,16)	3-1/2 (88,90)	1-5/16 (33,34)	17.500 (7.938)
3/4 (19,05)	1-1/2 (38,1)	5/8 (15,88)	15/16 (23,81)	9/16 (14,29)	1-9/32 (32,54)	4-1/8 (104,78)	1-5/8 (41,28)	26.000 (11.793)
7/8 (22,23)	1-3/4 (44,45)	3/4 (19,05)	1-1/8 (28,58)	11/16 (17,46)	1-15/32 (37,31)	4-27/32 (123,03)	1-7/8 (47,63)	36.000 (16.329)
1 (25,4)	2-1/16 (52,8)	7/8 (22,23)	1-3/16 (30,16)	25/32 (19,84)	1-21/32 (42,07)	5-17/32 (140,49)	2-1/8 (53,98)	50.000 (22.680)
1-1/4 (31,75)	2-13/16 (71,44)	1-1/8 (28,58)	1-3/4 (44,45)	1 (25,4)	2-3/32 (53,18)	7-3/16 (182,56)	2-5/8 (66,68)	76.000 (34.473)
1-1/2 (38,10)	2-13/16 (71,44)	1-3/8 (34,93)	2-1/16 (52,8)	1-1/16 (26,99)	2-15/32 (64,29)	7-7/8 (200,03)	3-1/8 (79,38)	107.000 (48.534)

TG-25



Dimensiones Pulgadas (mm)					Carga de Rotura Nominal Libras (kg)
A	B	C	D	E	
5/8 (15,88)	7/8 (22,23)	1/2 (12,70)	1-3/4 (44,45)	3-7/8 (98,43)	17.500 (7.938)
3/4 (19,05)	1 (25,4)	5/8 (15,88)	2-1/8 (53,98)	4-11/16 (119,06)	26.000 (11.793)
7/8 (22,23)	1-1/4 (31,75)	3/4 (19,05)	2-3/8 (60,33)	5-1/4 (133,35)	36.000 (16.329)
1 (25,4)	1-7/16 (36,51)	7/8 (22,23)	3 (76,20)	6-3/8 (161,93)	50.000 (22.680)
1-1/4 (31,75)	1-13/16 (46,04)	1-1/8 (28,58)	3-9/16 (90,49)	7-3/4 (196,85)	76.000 (34.473)
1-1/2 (38,10)	2-1/8 (53,98)	1-1/4 (31,75)	4-1/8 (104,78)	8-5/8 (219,08)	107.000 (48.534)

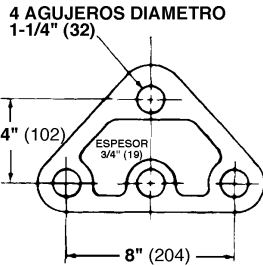
ACOPLES METALICOS
FUNDICION MALEABLE/ACERO
YUGOS
(FORMATO DELTA)

Estos yugos pueden utilizarse para suspensión de un haz de dos conductores con una cadena simple de aisladores. También puede aplicarse en retenciones de cadena doble de aisladores y una sola grapa de amarre.

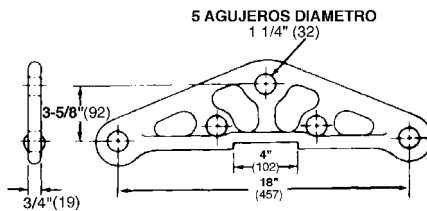
El tipo YPD se fabrica en una amplia variedad de medidas, cargas de rotura y separación de agujeros. Consúltenos por yugos para aplicar aros de control de campo.

Material: Fundición maleable, galvanizado o acero galvanizado.

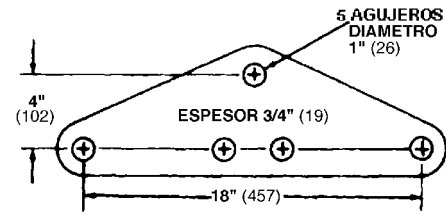
MALEABLE/ACERO
YPD



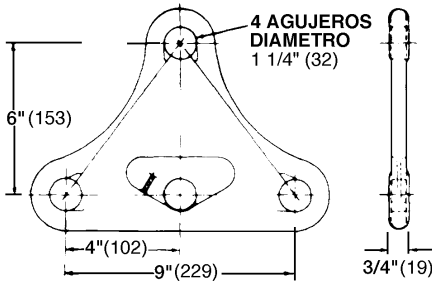
Número de Catálogo YPD-50-24685
Carga de Rotura—50.000 Lbs. (22.700 kg)
(Agujero del Apice) Fundición Maleable



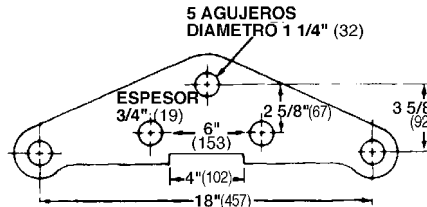
Número de Catálogo YPD-30-18437-3
Carga de Rotura—30.000 Lbs. (13.620 kg)
(Agujero del Apice) Fundición Maleable



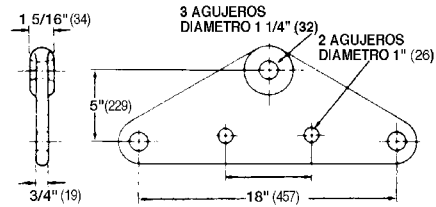
Número de Catálogo 97111-4001
Carga de Rotura—72.000 Lbs. (32.688 kg)
(Agujero del Apice) Acero



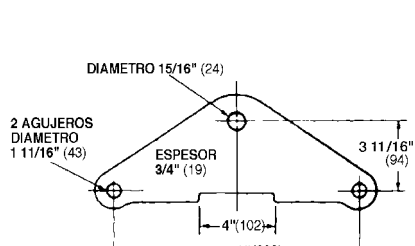
Número de Catálogo YPD-30-15238-2
Carga de Rotura—30.000 Lbs. (13.620 kg)
(Agujero del Apice) Fundición Maleable



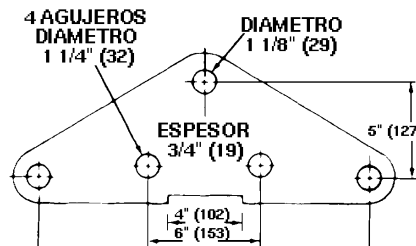
Número de Catálogo YPD-40-18342-4
Carga de Rotura—40.000 Lbs. (18.160 kg)
(Agujero del Apice) Fundición Maleable



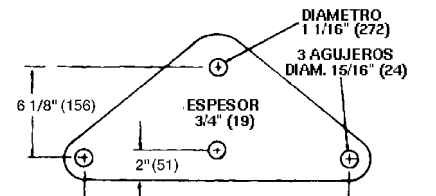
Número de Catálogo YPD-80-18475
Carga de Rotura—80.000 Lbs. (36.320 kg)
(Agujero del Apice) Fundición Maleable



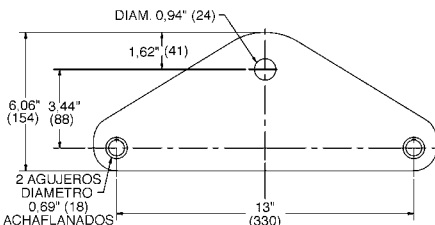
Número de Catálogo YPD-40-24465
Carga de Rotura—40.000 Lbs. (18.160 kg)
(Agujero del Apice) Fundición Maleable



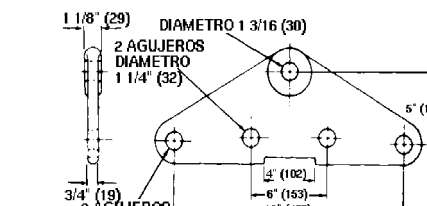
Número de Catálogo YPD-50-18549-1
Carga de Rotura—50.000 Lbs. (22.700 kg)
(Agujero del Apice) Fundición Maleable



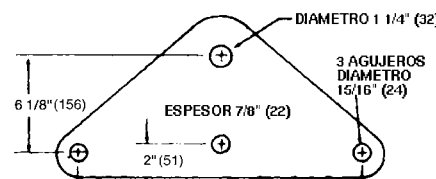
Número de Catálogo 94760-4001
Carga de Rotura—80.000 Lbs. (36.320 kg)
(Agujero del Apice) Acero



Número de Catálogo 79603-4001
Carga de Rotura—60.000 Lbs. (27.240 kg)
(Agujero del Apice) Acero



Número de Catálogo YPD-60-18377-1
Carga de Rotura—60.000 Lbs. (27.240 kg)
(Agujero del Apice) Fundición Maleable



Número de Catálogo 95154-4001
Carga de Rotura—100.000 Lbs. (45.400 kg)
(Agujero del Apice) Acero

TG-26

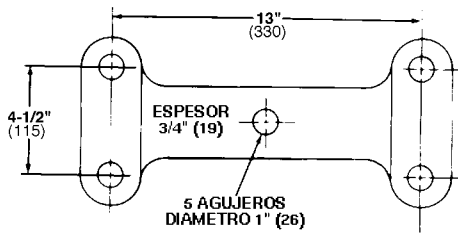
ACOPLES METALICOS FUNDICION MALEABLE/ACERO YUGOS (FORMATO RECTANGULAR)

MALEABLE/ACERO
YPR

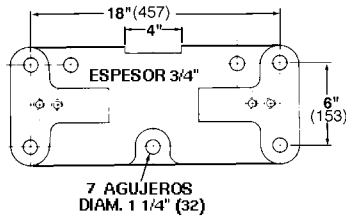
Estos yugos se utilizan en las retenciones de dos conductores con doble cadena de aisladores.

El tipo YPR se fabrica en una amplia variedad de medidas, cargas de rotura y separación de agujeros. Consúltenos por yugos para aplicar aros de control de campo.

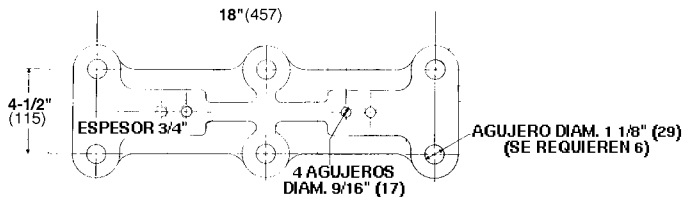
Material: Fundición maleable, galvanizado o acero galvanizado.



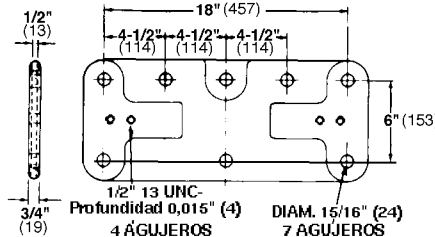
Fundición Maleable
NUMERO DE CATALOGO-YPR-30-24508
CARGA DE ROTURA-30.000 LBS. (13.620 KG) POR CADA
AGUJERO DE SUJECION DE AISLADORES
CARGA DE AGUJERO DE IZADO-10.000 LBS. (4.540 KG)



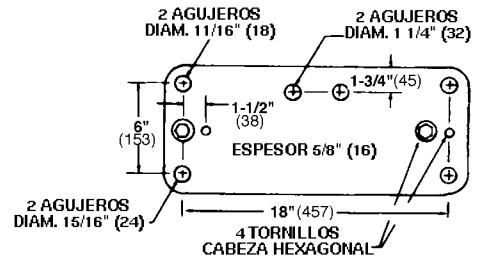
Fundición Maleable
NUMERO DE CATALOGO-YPR-30-18722-1
CARGA DE ROTURA-30.000 LBS. (13.620 KG) POR CADA
AGUJERO DE SUJECION DE AISLADORES
CONSULTENOS POR LA CAPACIDAD
DE CARGA DE AGUJERO DE IZADO



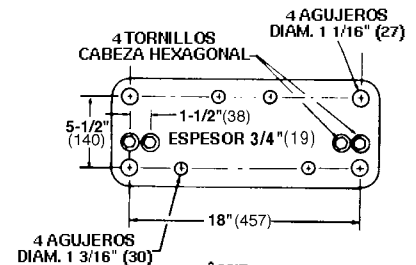
Fundición Maleable
NUMERO DE CATALOGO-YPR-30-17351-2
CARGA DE ROTURA-30.000 LBS. (13.620 KG) POR CADA
AGUJERO DE SUJECION.
CARGA DE AGUJERO DE IZADO-30.000 LBS. (13.620 KG)



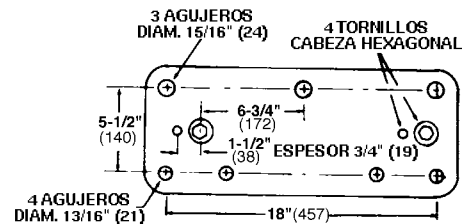
Fundición Maleable
NUMERO DE CATALOGO -YPR-60-19401
CARGA DE ROTURA-60.000 LBS. (27.240 KG) POR CADA
AGUJERO DE SUJECION DE AISLADORES
CONSULTENOS POR LA CAPACIDAD
DE CARGA DEL AGUJERO DE IZADO



Acero
NUMERO DE CATALOGO-97611-3002
CARGA DE ROTURA-30.000 LBS. (13.620 KG)
POR CADA
AGUJERO DE SUJECION DE AISLADORES



Acero
NUMERO DE CATALOGO-92933-3002
CARGA DE ROTURA-40.000 LBS. (13.620 KG)
POR CADA
AGUJERO DE SUJECION DE AISLADORES



Acero
NUMERO DE CATALOGO-95021-3002
CARGA DE ROTURA-50.000 LBS. (22.700 KG)
POR CADA
AGUJERO DE SUJECION DE AISLADORES

**POR FAVOR, CONSULTENOS POR
OTRAS MEDIDAS O VARIANTES**

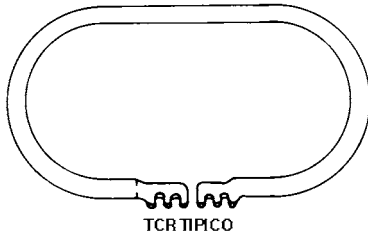
CONECTORES PARA TRANSMISIÓN



T12

ACOPLES METALICOS ALUMINIO AROS DE CONTROL DE CAMPO PARA TRANSMISION

ALUMINIO
TCR



Los aros de control de efecto Corona tipo TCR, fundamentalmente son utilizados en los conjuntos de retención, para proteger a los aisladores del lado línea de la cadena y a los accesorios para Trabajo con Tensión del efecto Corona y el RIV. Se fabrican en una amplia variedad de medidas, formas y ángulos de montaje, según sea el tipo de conjunto y la tensión de la línea.

Consúltenos, con los detalles de sus retenciones, para asistirlo en la selección y especificación de los aros TCR.

Material: Aluminio 6061-T1 o 6063-T4 arenado.

TG-28

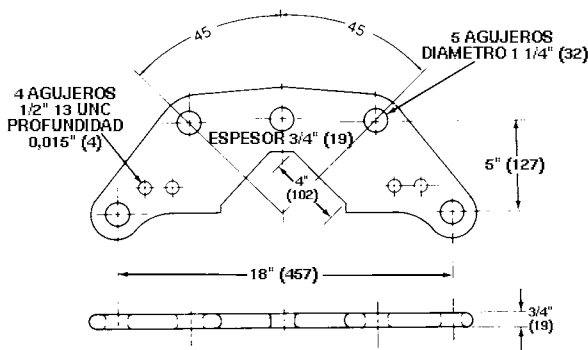
ACOPLES METALICOS FUNDICION MALEABLE/ACERO YUGOS (FORMATO EN "V")

MALEABLE/ACERO
YPV

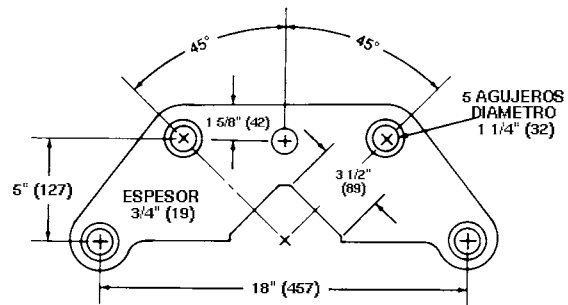
Estos yugos se utilizan en las cadenas de aisladores en "V" para soporte de conductores dobles.

El tipo YPV se fabrica en una amplia variedad de medidas, cargas de rotura y separación de agujeros. Consúltenos por yugos para aplicar aros de control de campo.

Material: Fundición maleable, galvanizado o acero galvanizado.



Fundición Maleable
 NUMERO DE CATALOGO-YPV-30-17259-1
 (CON 4 AGUJEROS DE 1/2"-13)
 NUMERO DE CATALOGO-YPV-30-17259-2
 (SIN AGUJEROS DE 1/2"-13)
 CARGA DE ROTURA-30.000 LBS. (13.620 KG) POR CADA
 AGUJERO DE SUJECION DE AISLADORES
 EN EL ANGULO INDICADO
 CONSULTEENOS POR LA CAPACIDAD
 DE CARGA DEL AGUJERO DE IZADO



Acero
 NUMERO DE CATALOGO-93006-4004
 CARGA DE ROTURA-40.000 LBS. (18.160 KG) POR CADA
 AGUJERO DE SUJECION DE AISLADORES
 EN EL ANGULO INDICADO



T12

CONECTORES PARA TRANSMISIÓN

SECCION TG

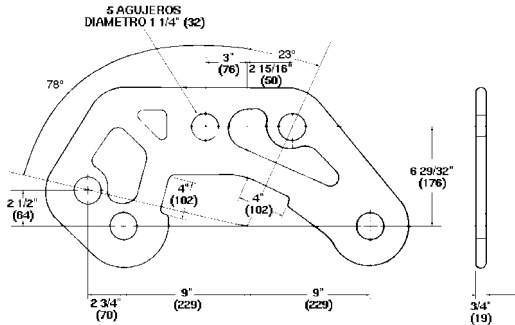
ACOPLES METALICOS FUNDICION MALEABLE YUGOS (FORMATO EN MEDIALUNA)

MALEABLE/ACERO
YPC

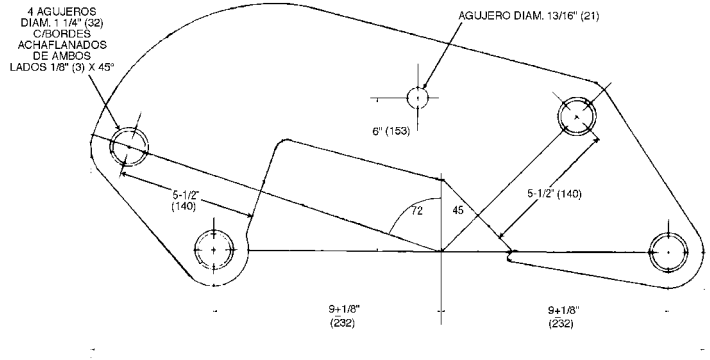
Estos yugos se utilizan en desvíos con cadenas de aisladores en "V" para soporte de conductores dobles, a fin de mantener el ángulo correcto en el desvío de la línea.

El tipo YPC se fabrica en una amplia variedad de medidas, cargas de rotura y separación de agujeros. Consúltenos por yugos para aplicar aros de control de campo.

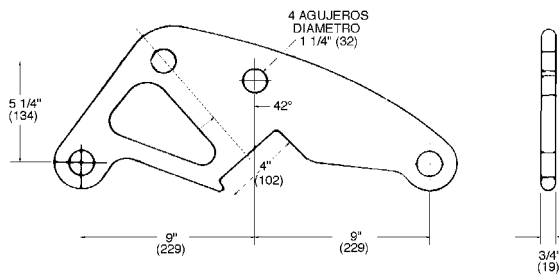
Material: Fundición maleable, galvanizado o acero galvanizado.



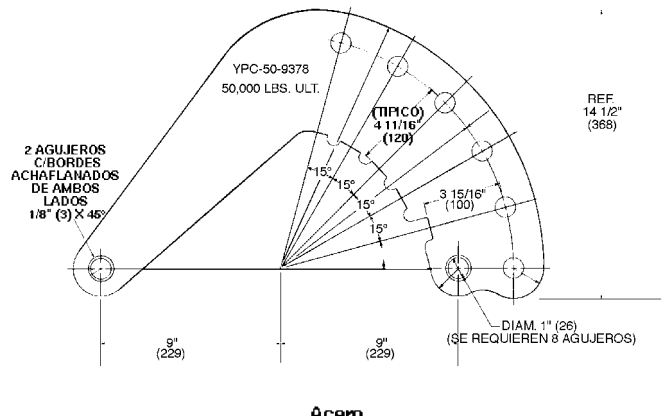
Fundición Maleable
NUMERO DE CATALOGO-YPC-30.17424-1
CARGA DE ROTURA-30.000 LBS. (13.620 KG) POR CADA
AGUJERO DE SUJECION DE AISLADORES
EN EL ANGULO INDICADO
CONSULTENOS POR LA CAPACIDAD
DE CARGA DEL AGUJERO DE IZADO



Acero
NUMERO DE CATALOGO-94583-4005
CARGA DE ROTURA-50.000 LBS. (22.700 KG) POR CADA
AGUJERO DE SUJECION DE AISLADORES
EN EL ANGULO INDICADO
CONSULTENOS POR LA CAPACIDAD
DE CARGA DEL AGUJERO DE IZADO



Fundición Maleable
NUMERO DE CATALOGO-YPC-40-24534
CARGA DE ROTURA-40.000 LBS. (18.180 KG) POR CADA
AGUJERO DE SUJECION DE AISLADORES
EN EL ANGULO INDICADO
CONSULTENOS POR LA CAPACIDAD
DE CARGA DEL AGUJERO DE IZADO



Acero
NUMERO DE CATALOGO-YPC-50-9378
CARGA DE ROTURA-50.000 LBS. (22.700 KG) POR CADA
AGUJERO DE SUJECION DE AISLADORES
EN EL ANGULO INDICADO
CONSULTENOS POR LA CAPACIDAD
DE CARGA DEL AGUJERO DE IZADO

APPROX. 11" (280) **TG-29**

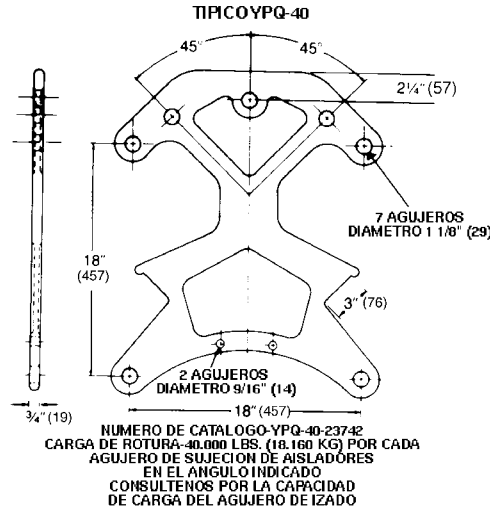
**ACOPLES METALICOS
FUNDICION MALEABLE
YUGOS
(FORMATO CUADRUPLE)**

FUNDICION MALEABLE
YPQ

Estos yugos se utilizan en suspensiones con cadenas simples de aisladores en "V" para soporte de conductores cuádruples.

El tipo YPQ se fabrica en una amplia variedad de medidas, cargas de rotura y separación de agujeros. Consúltenos por yugos para aplicar aros de control.

Material: Fundición maleable, galvanizado.



TG-30

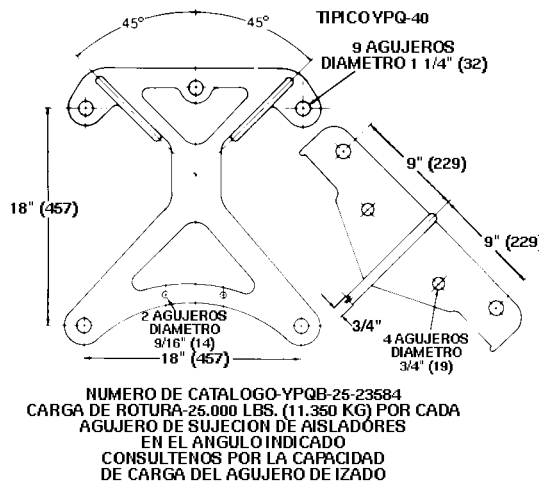
**ACOPLES METALICOS
FUNDICION MALEABLE
YUGOS
(FORMATO ALAS DE MURCIELAGO-CUADRUPLE)**

FUNDICION MALEABLE
YPQB

Estos yugos se utilizan en suspensiones con cadenas dobles de aisladores en "V" para soporte de conductores cuádruples.

El tipo YPQB se fabrica en una amplia variedad de medidas, cargas de rotura y separación de agujeros. Consúltenos por yugos para aplicar aros de control.

Material: Fundición maleable, galvanizado.



POR FAVOR, CONSULTENOS POR OTRAS MEDIDAS O VARIANTES

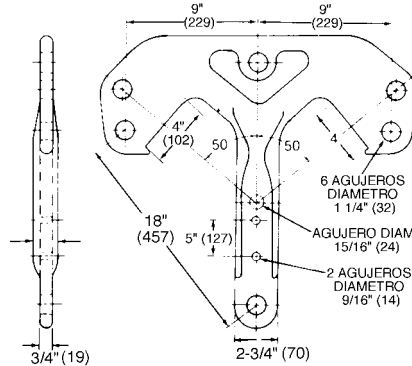
**ACOPLES METALICOS
FUNDICION MALEABLE
YUGOS
(FORMATO EN "T")**

Estos yugos se utilizan en suspensiones con cadenas simples de aisladores en "V" para soporte de conductores triples.

El tipo YPT se fabrica en una amplia variedad de medidas, cargas de rotura y separación de agujeros. Consúltenos por yugos para aplicar aros de control.

Material: Fundición maleable, galvanizado.

FUNDICION MALEABLE
YPT



NUMERO DE CATALOGO-YPET-40-23667-1
CARGA DE ROTURA-40.000 LBS. (18.160 KG) POR CADA
AGUJERO DE SUJECION DE AISLADORES
EN EL ANGULO INDICADO
CONSULTENOS POR LA CAPACIDAD
DE CARGA DEL AGUJERO DE IZADO

TG-31

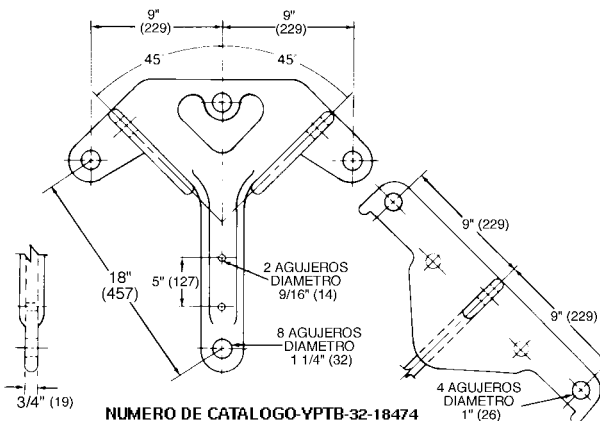
**ACOPLES METALICOS
FUNDICION MALEABLE
YUGOS
(FORMATO EN "T" ALAS DE MURCIELAGO)**

Estos yugos se utilizan en suspensiones con cadenas dobles de aisladores en "V" para soporte de conductores triples.

El tipo YPTB se fabrica en una amplia variedad de medidas, cargas de rotura y separación de agujeros. Consúltenos por yugos para aplicar aros de control.

Material: Fundición maleable, galvanizado.

FUNDICION MALEABLE
YPTB



NUMERO DE CATALOGO-YPTB-32-18474
CARGA DE ROTURA-32.000 LBS. (14.528 KG)
POR CADA AGUJERO DE
SUJECION DE AISLADORES
EN EL ANGULO INDICADO
CONSULTENOS POR LA CAPACIDAD
DE CARGA DEL AGUJERO DE IZADO

ACOPLES METALICOS ACERO YUGOS (FORMATO EN CRUZ)

ACERO
YPX

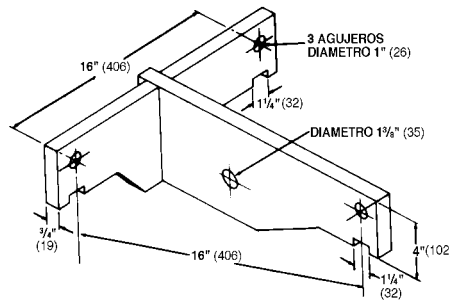


Estos yugos se utilizan en retenciones con cadenas triples de aisladores para soporte de conductores triples.

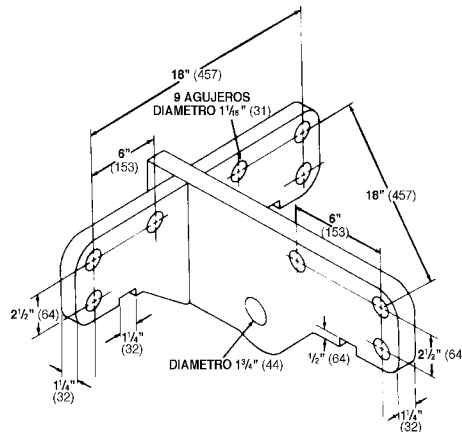
El tipo YPX se fabrica en una amplia variedad de medidas, cargas de rotura y separación de agujeros. Consúltenos por yugos para aplicar aros de control.

Material: Acero.

TG-32



NUMERO DE CATALOGO-YPX-90-6916
CARGA DE ROTURA-90.000 LBS. (40.860 KG) POR
CADA AGUJERO DE AMARRE A LA TORRE



NUMERO DE CATALOGO-YPX-150-7770
CARGA DE ROTURA-150.000 LBS. (68.100 KG) POR
CADA AGUJERO DE AMARRE A LA TORRE

POR FAVOR, CONSULTENOS POR OTRAS MEDIDAS O VARIANTES

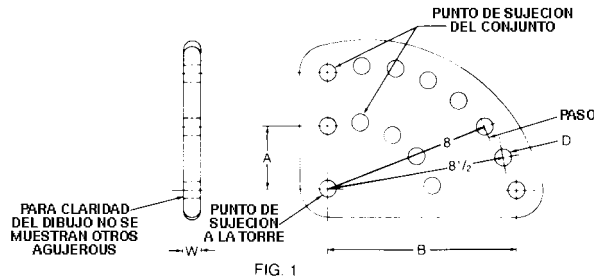
CONECTORES PARA TRANSMISIÓN

ACOPLES METALICOS FUNDICION MALEABLE YUGOS (CON REGULACION DE TENSADO)

Los yugos regulables tipo TPTA se montan en las retenciones y permiten mantener la tensión mecánica deseada en la línea. El ajuste se realiza variando el punto de unión del conjunto mediante un acople horquilla-oreja CEEL-093-06.5 o similar.

FUNDICION MALEABLE
YPTA

Material: Fundición maleable, galvanizado.



Número de Catálogo	Carga de Rotura Nom. Libras (kg)	Figura Nro.	Dimensiones Pulgadas (mm)					Peso Aprox. Libras (kg)
			A	B	Diámetro D	Rango de Regulación	Paso	
YPTA-40-25052	40.000 (18.144)	2	2-1/2 (63,5)	5 (127,0)	13/16 (20,64)	2-1/2 (63,5)	1/2 (12,70)	6,9 (3,13)

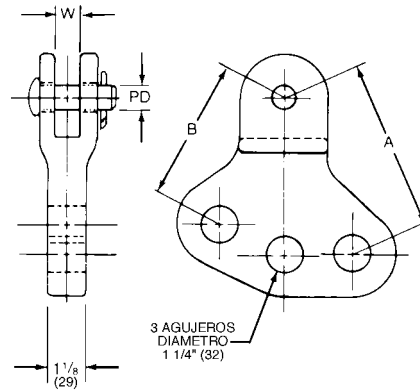
TG-33

ACOPLES METALICOS FUNDICION MALEABLE YUGOS (CON HORQUILLA PARA REGULACION DE TENSADO)

FUNDICION MALEABLE
YTPAC

Los yugos regulables tipo YTPAC se montan en las retenciones y permiten mantener la tensión mecánica deseada en la línea. La horquilla de las grapas de retención se acoplan directamente al yugo el cual a su vez se vincula con el resto de los accesorios del conjunto.

Material: Cuerpo—fundición maleable.
Perno de la Horquilla—acero galvanizado.
Chaveta—acero inoxidable.



Número de Catálogo	Carga de Rotura Nom. Libras (kg)	Dimensiones Pulgadas (mm)							Peso Aprox. Libras (kg)
		A	B	C	W	Diámetro PD	Rango de Regulación	Paso	
YTPAC-50-24658	50.000 (22.680)	5-1/2 (139,70)	4-1/2 (114,30)	2,0 (50,8)	1 (25,40)	3/4 (19,05)	1 (25,40)	1/2 (12,70)	7,5 (3,40)
YTPAC-50-12927*	50.000 (22.680)	10-1/4 (260,4)	7-3/4 (196,9)	3-7/16 (87,31)	7/8 (22,22)	3/4 (19,05)	2-1/2 (63,50)	1/2 (12,70)	12,5 (5,68)

* El yugo tiene 6 agujeros de regulación.

CONECTORES PARA TRANSMISIÓN



T12

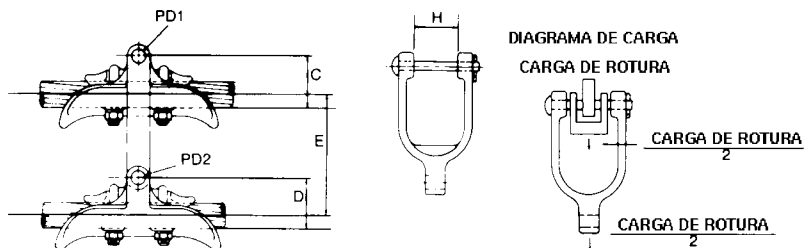
ACOPLES METALICOS ALUMINIO YUGOS PARA CONDUCTORES MULTIPLES (FORMATO DIAPASON)

ALUMINIO
YPW



Estos yugos se utilizan para soporte de dos conductores verticales en líneas nuevas o reconstruidas. Por este motivo, al momento de realizar el pedido, se debe aclarar la medida del conductor, tipos de varillas de protección - si existen -, espaciado de los conductores, cargas de rotura y detalles acerca de las grapas existentes, pues los yugos YPW están diseñados para las grapas Anderson. Se dispone de una gran variedad de medidas, espaciado y resistencia a la rotura, para aplicaciones en Transmisión Normal y en Extra Alta Tensión (EHV). Por favor contáctenos para mayores detalles.

Material: Yugo—aleación de aluminio 356-T6.
Perno de la Horquilla—acero, galvanizado.
Chaveta—acero inoxidable.



TG-34

Número de Catálogo	Rango de Grapas		Carga de Rotura Nom. Libras (kg)	Dimensiones Pulgadas (mm)						Peso Aprox. Libras (kg)
	Mínimo	Máximo		C	D	E	H	PD1	PD2	
YPW-12-118-9	0,70 (17,78)	1,18 (29,97)	12.000 (5.443)	2-1/2 (63,50)	2-1/2 (63,50)	9 (228,60)	2-9/16 (65,09)	5/8 (15,88)	5/8 (15,88)	2,9 (1,32)
YPW-30-118-18	0,70 (17,78)	1,18 (29,97)	30.000 (13.608)	2-1/2 (63,50)	2-1/2 (63,50)	18 (457,20)	2-5/8 (69,85)	5/8 (15,88)	5/8 (15,88)	4,5 (2,04)
YPW-15-139-12	0,90 (22,86)	1,39 (35,31)	15.000 (6.804)	3 (76,20)	3 (76,20)	12 (304,80)	2-5/8 (69,85)	5/8 (15,88)	5/8 (15,88)	1,8 (0,82)
YPW-15-139-18	1,25 (31,75)	1,39 (35,31)	15.000 (6.804)	3 (76,20)	3 (76,20)	18 (457,20)	2-5/8 (69,85)	5/8 (15,88)	5/8 (15,88)	2,0 (0,91)
YPW-12-162-9	1,10 (27,94)	1,62 (41,15)	12.000 (5.443)	3 (76,20)	3 (76,20)	9 (228,60)	3 (76,20)	5/8 (15,88)	5/8 (15,88)	2,0 (0,91)
YPW-15-162-12	1,10 (27,94)	1,62 (41,15)	15.000 (6.804)	3 (76,20)	3 (76,20)	12 (304,80)	2-27/32 (72,23)	5/8 (15,88)	5/8 (15,88)	2,5 (1,13)
YPW-15-182-9	1,25 (31,75)	1,82 (46,23)	15.000 (6.804)	3-1/4 (82,55)	3-1/4 (82,55)	9 (228,60)	3-1/8 (79,38)	5/8 (15,88)	5/8 (15,88)	3,3 (1,50)
YPW-15-182-18	1,25 (31,75)	1,82 (46,23)	15.000 (6.804)	3-1/4 (82,55)	3-1/4 (82,55)	18 (457,20)	3-1/8 (79,38)	5/8 (15,88)	5/8 (15,88)	3,65 (1,66)
YPW-25-182-18	1,25 (31,75)	1,82 (46,23)	25.000 (11.340)	3-1/4 (82,55)	3-1/4 (82,55)	18 (457,20)	3-1/4 (82,55)	5/8 (15,88)	5/8 (15,88)	3,9 (1,77)
YPW-15-204-12	1,40 (35,56)	2,04 (51,82)	15.000 (6.804)	3-17/32 (89,69)	3-17/32 (89,69)	12 (304,80)	3-5/16 (84,14)	5/8 (15,88)	5/8 (15,88)	2,9 (1,32)
YPW-15-252-12	2,00 (50,80)	2,52 (64,01)	15.000 (6.804)	4-1/4 (107,95)	4-1/4 (107,95)	12 (304,80)	4-1/4 (107,95)	5/8 (15,88)	5/8 (15,88)	3,4 (1,54)

Si desea el perno roscado con tuercas agregue el suñijo "BNK".
Nota: Los rangos de grapas listados pertenecen a la serie HAS de Anderson.



T12

CONECTORES PARA TRANSMISIÓN

SECCION TG

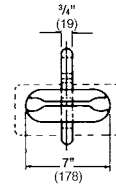
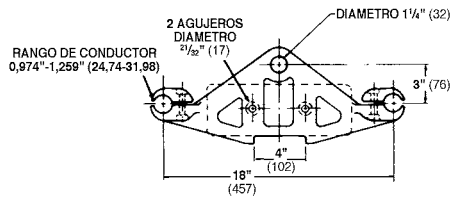
ACOPLES METALICOS ALUMINIO YUGOS PARA PUENTES (PARA CONDUCTORES MULTIPLES)

ALUMINIO
YPJ

Estos yugos para puentes de interconexión, se utilizan en líneas de conductores múltiples de dos, tres o cuatro conductores soportados por una cadena simple de aisladores. Los yugos están preparados para incorporarles contrapesos.

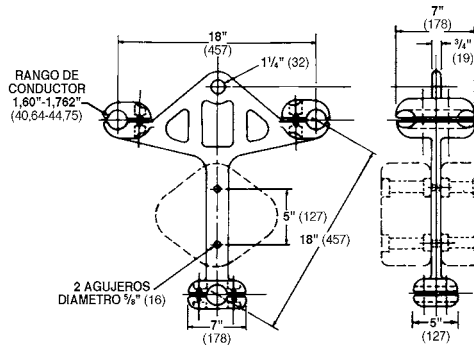
Hay disponible una amplia variedad de yugos YPJ con distintas medidas de conductores y configuraciones.

Material: Aleación de aluminio 356-T6.



POR FAVOR, VEA LA PAGINA SIGUIENTE POR DETALLES DE LOS CONTRAPESOS

NUMERO DE CATALOGO-YPJ2-10-18215
CARGA DE ROTURA-10.000 LBS. (4.540 KG) POR CADA AGUJERO DE SUJECION DE AISLADORES



POR FAVOR, VEA LA PAGINA SIGUIENTE POR DETALLES DE LOS CONTRAPESOS

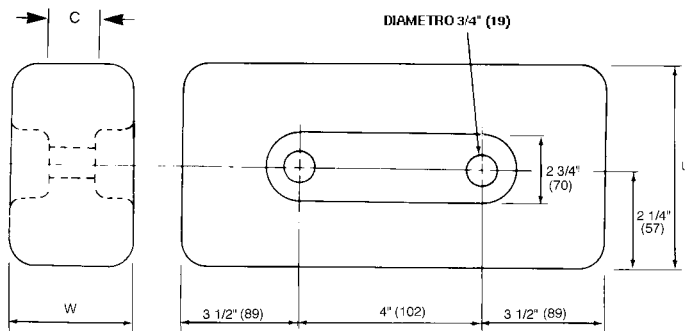
NUMERO DE CATALOGO-YPJ3-10-24414
CARGA DE ROTURA-10.000 LBS. (4.540 KG) POR CADA AGUJERO DE SUJECION DE AISLADORES

POR FAVOR, CONSULTENOS POR OTRAS MEDIDAS O VARIANTES

TG-35

ACOPLES METALICOS HIERRO FUNDIDO CONTRAPESOS (FORMATO RECTANGULAR)

HIERRO FUNDIDO
HDWR



Los contrapesos rectangulares se vinculan con los yugos para puentes para disminuir la oscilación de la cadena de suspensión. Existen varios tamaños disponibles.

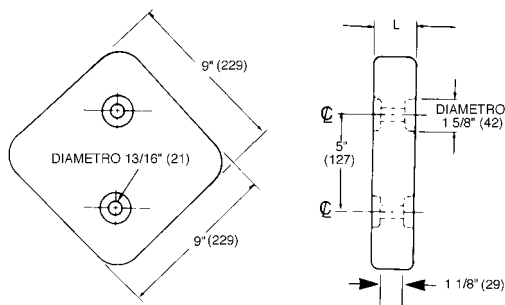
Material: Fundición de hierro, galvanizados.

Número de Catálogo	Dimensiones Pulgadas (mm)		C	Peso Aproximado Libras (kg)
	W	L		
HDWR-50-18204-1	2-1/2 (63,50)	8-5/8 (219,08)	5/8 (15,88)	50 (22,68)
HDWR-75-18204-5	4-3/4 (120,65)	6-7/8 (174,63)	1 (25,40)	75 (34,02)

TG-36

ACOPLES METALICOS HIERRO FUNDIDO CONTRAPESOS (FORMATO CUADRADO)

HIERRO FUNDIDO
HDWS



Los contrapesos cuadrados se pueden colgar de los yujos para puentes o de los yugos en "T" para tres conductores. Los módulos de incremento de peso son de 50 libras (23 kg).

Material: Fundición de hierro, galvanizados.

Número de Catálogo	Dimensiones Pulgadas (mm)	Peso Libras (kg)
	L	
HDWS-50-23648	2-5/8 (66,68)	50 (22,68)



CONECTORES PARA TRANSMISIÓN

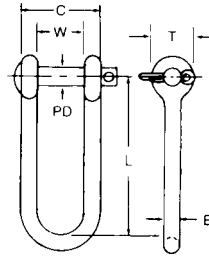
SECCION TG

ACOPLES METALICOS FUNDICION MALEABLE/ACERO GRILLETE SOSTEN DE CONTRAPESOS

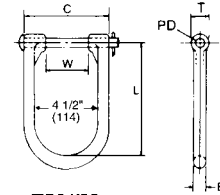
MALEABLE/ACERO

Estos grilletes se vinculan a las grapas de suspensión y en ellos se enganchan los pernos roscados con gancho u ojal, que sirven de sostén de los contrapesos circulares tipo HDWC. Estos, a su vez controlan que el conductor no se incline demasiado ni se levante, manteniendo su posición.

Material: Cuerpo; Fundición maleable o acero forjado.
Perno de la Horquilla—acero galvanizado.
Chaveta—acero inoxidable.



TIPO 88000—
ACERO FORJADO



TIPO HDS—
FUNDICION MALEABLE



Número de Catálogo		Carga de Rotura Nom. Libras (kg)	Dimensiones Pulgadas (mm)						Peso Aprox. Libras (kg)
Con perno y Chaveta	Con tornillos, Tuerca y Chaveta		B	C	L	T	W	PD	
88015-2000	90011-2000	10.000 (4.536)	1/2 (12,70)	3-7/8 (98,42)	5-1/16 (128,59)	1-1/4 (31,75)	2-7/8 (73,03)	5/8 (15,88)	1,3 (0,59)
88016-2000	90012-2000	10.000 (4.536)	1/2 (12,70)	4-1/4 (107,95)	6 (152,40)	1-1/4 (31,75)	3-1/4 (82,55)	5/8 (15,88)	1,4 (0,64)
88017-2000	90013-2000	10.000 (4.536)	1/2 (12,70)	4-5/8 (117,47)	5-7/8 (149,23)	1-1/4 (31,75)	3-5/8 (92,08)	5/8 (15,88)	1,4 (0,64)
88018-2000	90014-2000	10.000 (4.536)	1/2 (12,70)	5-1/8 (130,17)	5-3/4 (146,05)	1-1/4 (31,75)	4-1/8 (104,77)	5/8 (15,88)	1,4 (0,64)
HDS-10-24675	HDS-10-24675-BNK	10.000 (4.536)	11/16 (17,49)	5-5/16 (134,44)	7-1/8 (180,98)	1-3/8 (34,93)	3-1/8 (79,38)	5/8 (15,88)	3,10 (1,41)

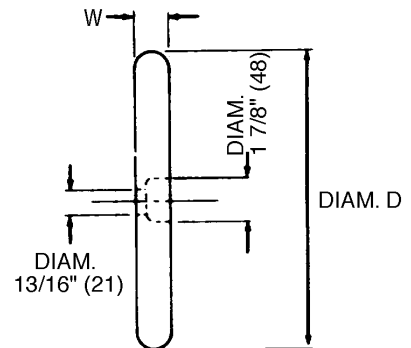
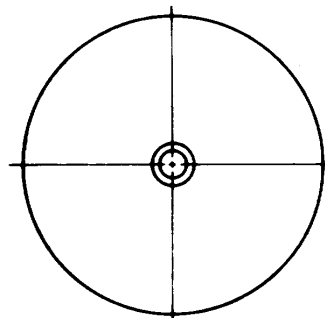
TG-37

ACOPLES METALICOS HIERRO FUNDIDO CONTRAPESOS (FORMATO CIRCULAR)

HIERRO FUNDIDO
HDWC

Los contrapesos circulares se cuelgan de la grapa y le añaden peso al puente o a la suspensión en módulos de 50 libras (23kg).

Material: Hierro fundido, galvanizado.
Nota: Ver el perno roscado con gancho en la siguiente página.



Número de Catálogo	Dimensiones Pulgadas (mm)		Peso Aproximado Libras (kg)
	W	D	
HDWC-50-23868	1-3/4 (44,45)	12 (304,80)	50 (22,68)

TG-37

CONECTORES PARA TRANSMISIÓN

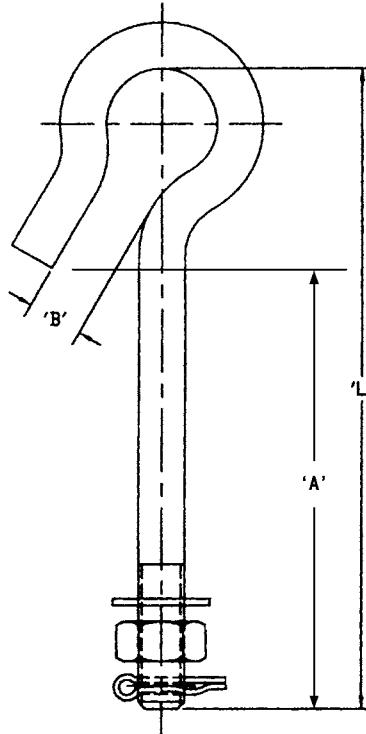


T12

ACOPLES METALICOS ACERO GANCHO CON ROSCA

ACERO
HDWH

Pernos roscados con gancho para sujeción de contrapesos circulares HDWC a la grapa de suspensión mediante grillete, tal como se expresa en la página anterior.



TG-38

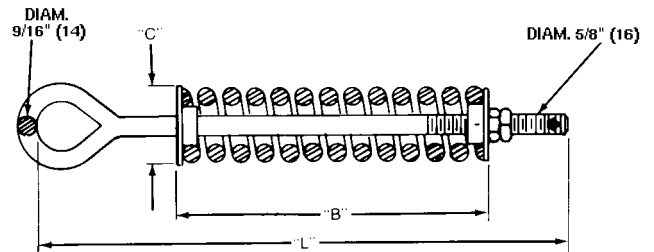
Número de Catálogo	Dimensiones Pulgadas (mm)			Cantidad Máxima de Contrapesos Número de Catálogo Nro. HDWC-50-23868
	A	B	L	
HDWH-50-2	6.00 (152)	0.75 (19.1)	9.00 (229)	2
HDWH-50-3	7.50 (191)	0.75 (19.1)	10.50 (267)	3
HDWH-50-4	9.00 (229)	1.00 (25.4)	12.00 (305)	4
HDWH-50-5	11.00 (279)	0.75 (19.1)	14.00 (356)	5
HDWH-50-6	12.00 (305)	1.00 (25.4)	15.00 (381)	6
HDWH-50-7	14.00 (356)	0.75 (19.1)	17.00 (432)	7
HDWH-50-8	15.75 (400)	1.00 (25.4)	18.75 (476)	8

ACOPLES METALICOS ACERO RESORTE CON PERNO Y OJAL

ACERO
SBA

Estos pernos con resorte se utilizan para mantener constante la tensión mecánica en un vano, incorporándolos al conjunto de retención.

Material: Resorte—acero, galvanizado.
Perno con ojal—acero galvanizado.
Placa de apoyo—fundición maleable, galvanizada.
Tuercas—acero, galvanizadas.
Chaveta—acero inoxidable.



TG-39

Número de Catálogo	Dimensiones Pulgadas (mm)			Capacidad de Carga Mecánica Libras (kg)	Carga / Desplazamiento Libras/Pulgada (kg/mm)
	L	B	C		
SBA-5/8-3-17.25	17-1/4 (438,15)	9 (228,6)	2 1/2 (63,5)	0-3000 (1362)	1500 (27)
SBA-5/8-6-17.25	17-1/4 (438,15)	11-1/4 (285,75)	3-3/4 (95,25)	0-6000 (2724)	3000 (54)
SBA-5/8-6-24.75	24-3/4 (628,65)	11-1/4 (285,75)	3-3/4 (95,25)	0-6000 (2724)	3000 (54)

POR FAVOR, CONTACTENOS POR OTRAS LONGITUDES y/o VARIANTES